

KATALOG TECHNICZNY



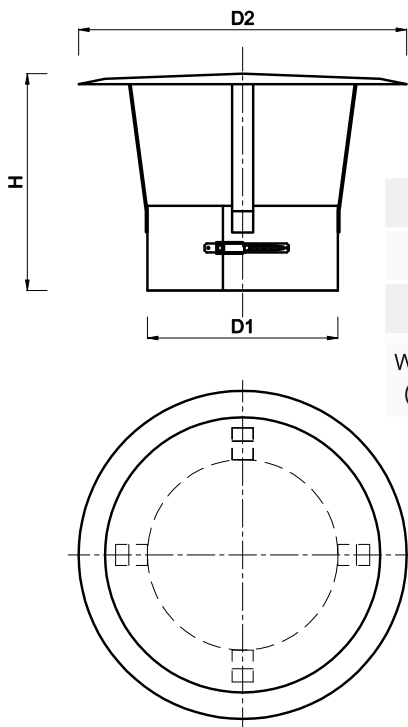
Jednościenne okrągłe

Daszek	4
Kołnierz przeciwdeszczowy	4
Płyta przelotowa	5
Płyta przelotowa z kołnierzem	5
Płyta z wpustem	6
Trójkąt 90°	6
Rura	7
Trójkąt 45°	8
Wyczystka okrągła z odskraplaczem na stałe	8
Wyczystka okrągła	9
Wyczystka z drzwiczkami	9
Odskrapacz z rurką w bok	10
Odskrapacz	10
Zaślepka wyczystki	11
Kolano 90°	11
Kolano 45°	12
Kolano 30°	12
Kolano 15°	13
Kolano nastawne	13
Redukcja FI/FI	14
Portki	14
Obejma z kółkiem	15
Przedłużenie wyczystki	15
Płyta pod przedłużenie komina	16

Jednościenne owalne

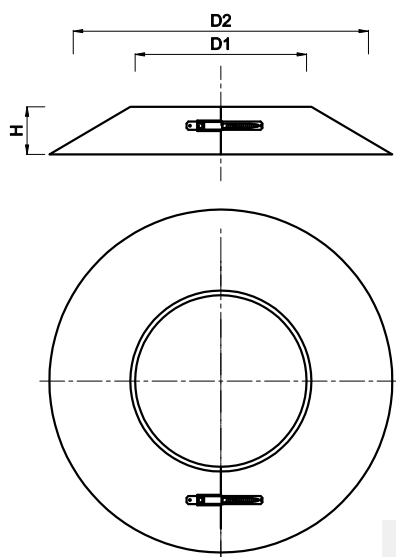
Daszek	16
Kołnierz deszczowy	17
Płyta przelotowa	17
Płyta przelotowa z kołnierzem	18
Płyta z wpustem	18
Rura	19
Trójkąt 90° szerszy bok	19
Trójkąt 90° węższy bok	20
Trójkąt 45° szerszy bok	20
Trójkąt 45° węższy bok	21
Wyczystka okrągła szerszy bok z odskraplaczem na stałe kpl.	21
Wyczystka okrągła szerszy bok	22
Wyczystka z drzwiczkami szerszy bok	22

Wyczystka okrągła węższy bok	23
Wyczystka z drzwiczkami wąski bok	23
Odskrapacz z rurką z boku	24
Odskrapacz	24
Kolano 90° szerszy bok	25
Kolano 90° węższy bok	25
Kolano 15° szerszy bok	26
Kolano 15° węższy bok	26
Kolano 30° szerszy bok	27
Kolano 30° węższy bok	27
Kolano 45° szerszy bok	28
Kolano 45° węższy bok	28
Redukcja owal/FI	29
Redukcja owal/FI	29
Ustnik	30
Zakończenie izolacji	30
Kołnierz przeciwdeszczowy	31
Płyta dachowa prosta 0°- 5°	31
Płyta dachowa skośna 5°- 20°	32
Płyta dachowa skośna 20°- 35°	32
Płyta dachowa skośna 35°- 50°	33
Odskrapacz	33
Dwuścienne	
Rury	34
Trójkąt 90°	35
Trójkąt 45°	35
Wyczystka okrągła	36
Wyczystka z drzwiczkami	36
Kolano 90°	37
Kolano 15°	37
Kolano 30°	38
Kolano 45°	38
Obejma z kątkiem	39
Obejma wzmacniająca	39
Obejma do odciągów	40
Obejma konstrukcyjna regulowana	40
Podstawa fundamentowa z odskrapaczem	41
Podstawa kominowa przelotowa	41
Podpora obciążeniowa	42
Wspornik komina	42



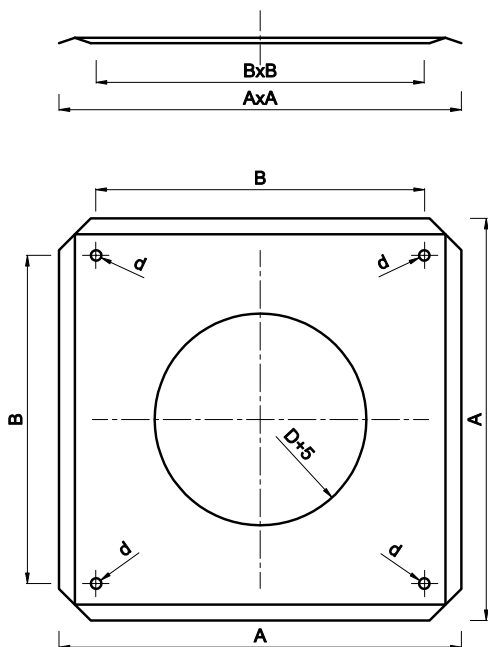
DASZEK

D1	100	110	120	130	140	150	160	180	200	220	250	300	350	400	450	500
D2	200	200	200	247	247	247	310	310	310	330	350	400	450	500	550	600
H	140	140	140	140	140	140	140	140	140	190	200	200	230	260	290	320
Waga (kg)	0,30	0,33	0,36	0,40	0,43	0,46	0,50	0,57	0,64	0,72	0,84	1,06	1,29	1,54	1,82	2,11



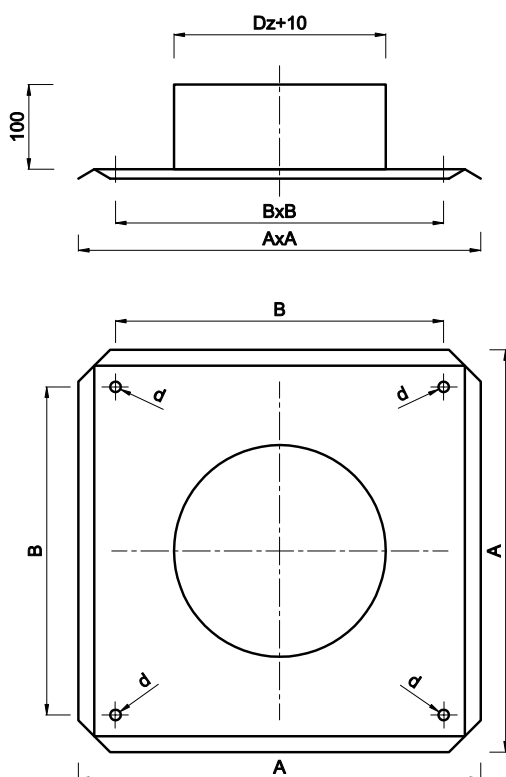
KOLNIERZ PRZECIWDRESZCZOWY

D1	100	110	120	130	140	150	160	180	200	220	250	300	350	400	450	500
D2	200	210	220	230	240	250	260	280	300	320	350	400	450	500	550	600
H	70	70	70	70	70	70	70	70	70	70	70	70	70	70	70	70
Waga (kg)	0,036	0,038	0,041	0,043	0,046	0,048	0,050	0,055	0,060	0,065	0,072	0,084	0,096	0,108	0,120	0,132



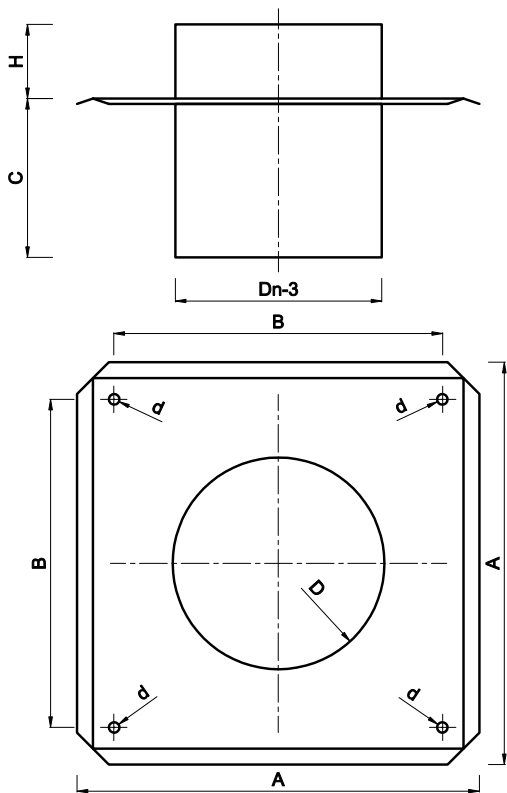
PLYTA PRZELOTOWA

D	100	110	120	130	140	150	160	180
d	6							
A	310	310	310	310	310	330	330	330
B	A-40							
Waga (kg)	0,42	0,42	0,41	0,40	0,39	0,44	0,43	0,40
D	200	220	250	300	350	400	450	500
d	6			8				
A	310	350	400	450	500	550	600	650
B	A-40			A-60				
Waga (kg)	0,37	0,41	0,53	0,63	0,74	0,85	0,96	1,09



PLYTA PRZELOTOWA Z KOŁNIERZEM

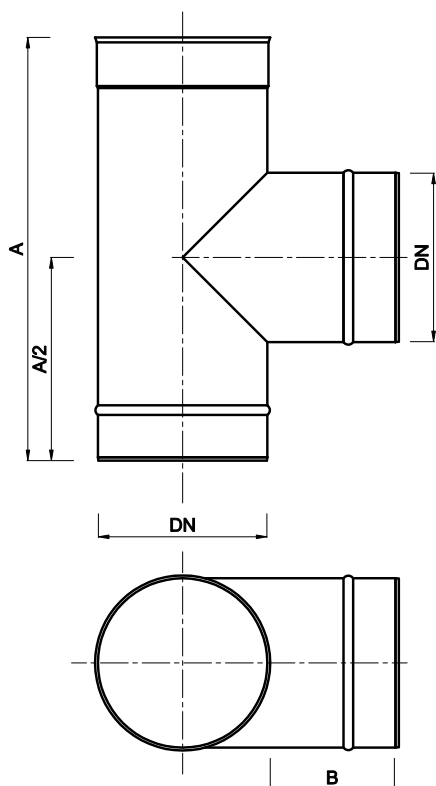
Dz	100	110	120	130	140	150	160	180
d	6							
A	310	310	310	310	310	330	330	330
B	A-40							
Waga (kg)	0,54	0,55	0,55	0,55	0,56	0,62	0,62	0,62
Dz	200	220	250	300	350	400	450	500
d	6			8				
A	330	350	400	450	500	550	600	
B	A-40			A-60				
Waga (kg)	0,61	0,67	0,83	0,99	1,16	1,33	1,51	1,69



PLYTA Z WPUSTEM

D	100	110	120	130	140	150	160	180
d	6							
A	310	310	310	310	310	330	330	330
B	100							
C	150							
Waga (kg)	1,03	1,09	1,14	1,20	1,25	1,36	1,41	1,51

D	200	220	250	300	350	400	450	500
d	6							
A	330	350	400	450	500	550	600	650
B	100							
C	150							
Waga (kg)	1,61	1,77	2,08	2,49	2,91	3,33	3,75	4,18



TRÓJNIK 90 STOPNI

DN	100	110	120	130	140	150	160	180
A	250	260	270	280	290	300	310	330
B	140							

WAGA (kg) Grubość 0,6 mm								
gr. 0,6	0,58	0,65	0,73	0,81	0,89	0,97	1,06	1,25

WAGA (kg) Grubość 0,8 mm								
gr. 0,8	0,80	0,91	1,01	1,12	1,24	1,36	1,48	1,74

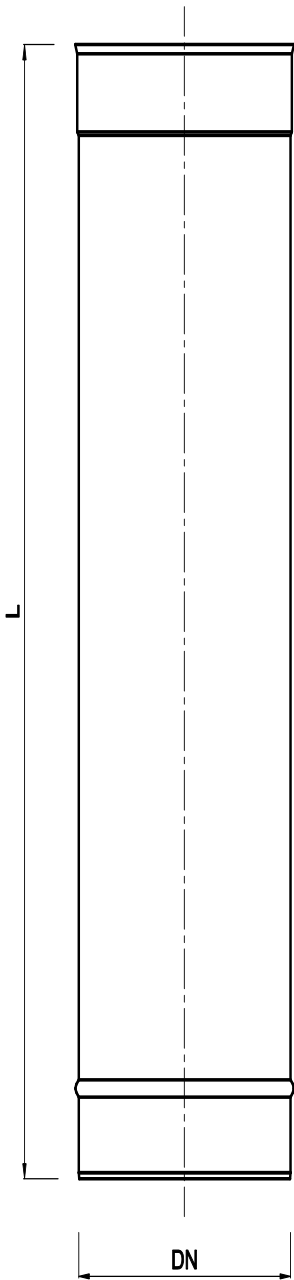
WAGA (kg) Grubość 1,0 mm								
gr. 1,0	1,00	1,13	1,27	1,40	1,55	1,70	1,85	2,17

DN	200	220	250	300	350	400	450	500
A	350	370	420	470	520	600	650	700
B	140							

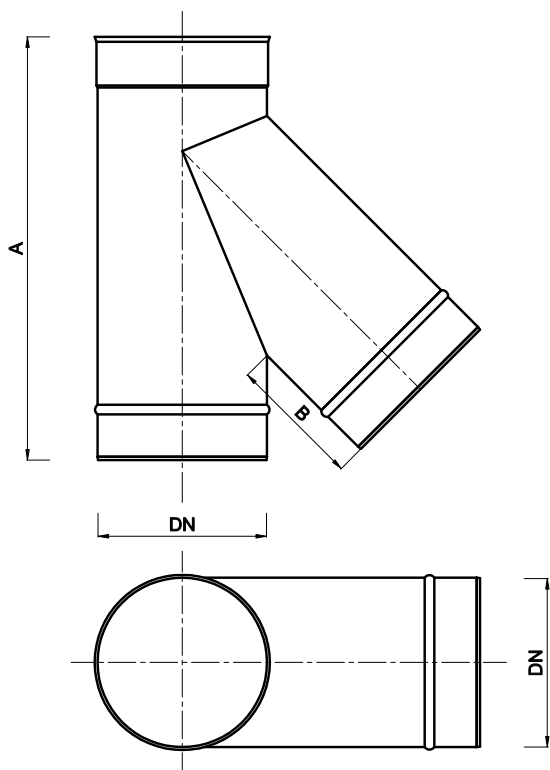
WAGA (kg) Grubość 0,6 mm								
gr. 0,6	1,44	1,65	1,99	2,60	3,29	4,04	4,87	5,78

WAGA (kg) Grubość 0,8 mm								
gr. 0,8	2,01	2,30	2,76	3,62	4,57	5,63	6,78	8,04

WAGA (kg) Grubość 1,0 mm								
gr. 1,0	2,51	2,87	3,45	4,52	5,71	7,03	8,48	10,05

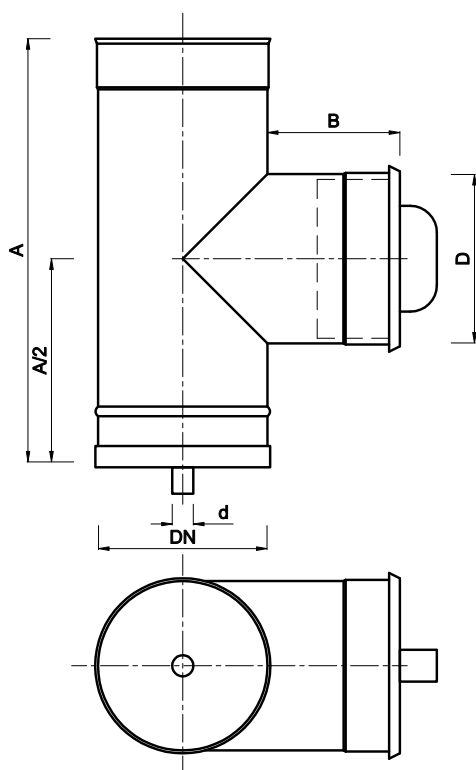


DN	100	110	120	130	140	150	160	180
WAGA (kg) Grubość 0,6 mm								
L=1000	1,44	1,59	1,73	1,88	2,02	2,17	2,31	2,60
L=500	0,72	0,79	0,87	0,94	1,01	1,08	1,16	1,30
L=333	0,48	0,53	0,58	0,63	0,67	0,72	0,77	0,87
L=250	0,36	0,40	0,43	0,47	0,51	0,54	0,58	0,65
WAGA (kg) Grubość 0,8 mm								
L=1000	2,01	2,21	2,41	2,61	2,81	3,01	3,22	3,62
L=500	1,00	1,11	1,21	1,31	1,41	1,51	1,61	1,81
L=333	0,67	0,74	0,80	0,87	0,94	1,00	1,07	1,21
L=250	0,50	0,55	0,60	0,65	0,70	0,75	0,80	0,90
WAGA (kg) Grubość 1,0 mm								
L=1000	2,51	2,76	3,01	3,27	3,52	3,77	4,02	4,52
L=500	1,26	1,38	1,51	1,63	1,76	1,88	2,01	2,26
L=333	0,84	0,92	1,00	1,09	1,17	1,26	1,34	1,51
L=250	0,63	0,69	0,75	0,82	0,88	0,94	1,00	1,13
DN	200	220	250	300	350	400	450	500
WAGA (kg) Grubość 0,6 mm								
L=1000	2,89	3,18	3,61	4,33	5,06	5,78	6,50	7,22
L=500	1,44	1,59	1,81	2,17	2,53	2,89	3,25	3,61
L=333	0,96	1,06	1,20	1,44	1,69	1,93	2,17	2,41
L=250	0,72	0,79	0,90	1,08	1,26	1,44	1,62	1,81
WAGA (kg) Grubość 0,8 mm								
L=1000	4,02	4,42	5,02	6,03	7,03	8,04	9,04	10,05
L=500	2,01	2,21	2,51	3,01	3,52	4,02	4,52	5,02
L=333	1,34	1,47	1,67	2,01	2,34	2,68	3,01	3,35
L=250	1,00	1,11	1,26	1,51	1,76	2,01	2,26	2,51
WAGA (kg) Grubość 1,0 mm								
L=1000	5,02	5,53	6,28	7,54	8,79	10,05	11,30	12,56
L=500	2,51	2,76	3,14	3,77	4,40	5,02	5,56	6,28
L=333	1,67	1,84	2,09	2,51	2,93	3,35	3,77	4,19
L=250	1,26	1,38	1,57	1,88	2,20	2,51	2,83	3,14



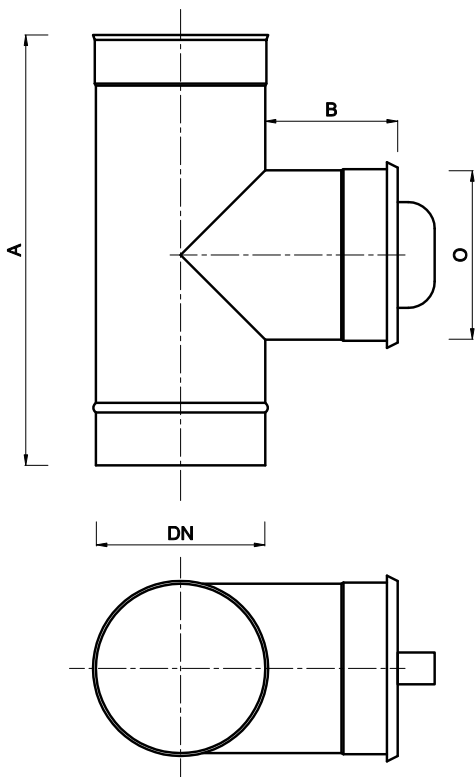
TRÓJNIK 45 STOPNI

DN	100	110	120	130	140	150	160	180
A	300	315	330	345	360	370	385	415
B	90							
WAGA (kg) Grubość 0,6 mm								
gr. 0,6	0,81	0,92	1,03	1,14	1,25	1,37	1,50	1,76
WAGA (kg) Grubość 0,8 mm								
gr. 0,8	1,13	1,28	1,43	1,58	1,75	1,91	2,09	2,45
WAGA (kg) Grubość 1,0 mm								
gr. 1,0	1,42	1,60	1,79	1,98	2,18	2,39	2,61	3,06
DN	200	220	250	300	350	400	450	500
A	440	470	510	580	655	725	795	865
B	90							
WAGA (kg) Grubość 0,6 mm								
gr. 0,6	2,04	2,33	2,80	3,67	4,63	5,70	6,87	8,15
WAGA (kg) Grubość 0,8 mm								
gr. 0,8	2,83	3,24	3,90	5,10	6,45	7,93	9,56	11,33
WAGA (kg) Grubość 1,0 mm								
gr. 1,0	3,54	4,05	4,87	6,38	8,06	9,92	11,95	14,17



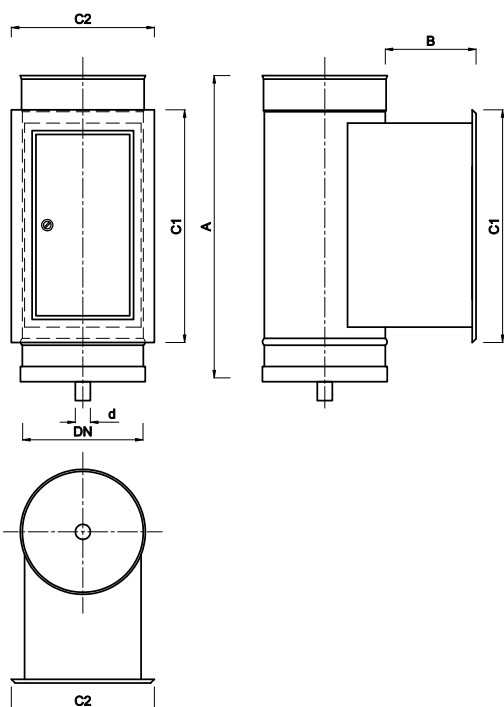
WYCZYSTKA OKRĄGLA Z ODSKRAPLACZEM NA STAŁE

DN	100	110	120	130	140	150	160	180
D	100			130			160	
A	280			310			340	
B	135							
d	12							
WAGA (kg) Grubość 0,6 mm								
gr. 0,6	0,88	0,99	1,13	1,23	1,33	1,51	1,62	1,85
WAGA (kg) Grubość 0,8 mm								
gr. 0,8	1,23	1,38	1,57	1,71	1,86	2,10	2,25	2,57
WAGA (kg) Grubość 1,0 mm								
gr. 1,0	1,53	1,73	1,97	2,14	2,32	2,62	2,81	3,22
DN	200	220	250	300	350	400	450	500
D	160		200				250	
A	340		380				430	
B	135							
d	12					20		
WAGA (kg) Grubość 0,6 mm								
gr. 0,6	2,10	2,36	2,88	3,65	4,51	5,60	6,64	7,77
WAGA (kg) Grubość 0,8 mm								
gr. 0,8	2,92	3,28	4,00	5,07	6,27	7,79	9,24	10,81
WAGA (kg) Grubość 1,0 mm								
gr. 1,0	3,65	4,10	5,00	6,34	7,84	9,74	11,55	13,52



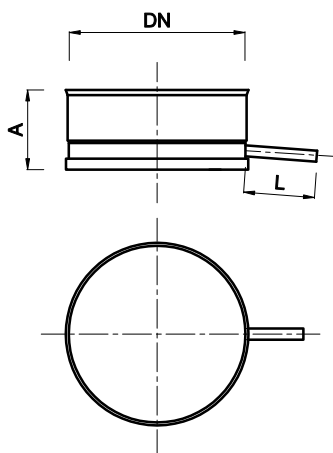
WYCZYSTKA OKRĄGLA

DN	100	110	120	130	140	150	160	180
D	100		130			160		
A	280		310			340		
B	135							
WAGA (kg) Grubość 0,6 mm								
gr. 0,6	0,73	0,82	0,94	1,02	1,10	1,25	1,34	1,53
WAGA (kg) Grubość 1,0 mm								
gr. 1,0	1,27	1,43	1,63	1,77	1,91	2,18	2,33	2,65
DN	200	220	250	300	350	400	450	500
D	160		200			250		
A	340		380			430		
B	135							
WAGA (kg) Grubość 0,6 mm								
gr. 0,6	1,72	1,93	2,36	2,98	3,66	4,56	5,39	6,29
WAGA (kg) Grubość 0,8 mm								
gr. 0,8	2,40	2,68	3,29	4,14	5,09	6,34	7,50	8,75
WAGA (kg) Grubość 1,0 mm								
gr. 1,0	2,99	3,36	4,11	5,17	6,37	7,93	9,37	10,94



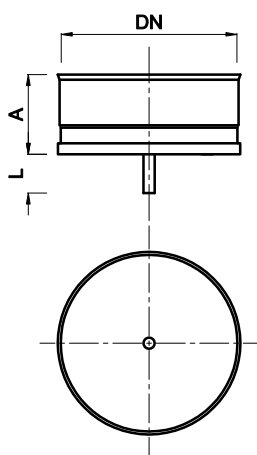
WYCZYSTKA Z DRZWICZKAMI

DN	120	130	140	150	160	180	200
A	410						
B	90						
C1	255						
C2	125						
WAGA (kg) Grubość 0,6 mm							
gr. 0,6	2,92	2,98	3,03	3,09	3,15	3,27	3,39
WAGA (kg) Grubość 0,8 mm							
gr. 0,8	3,39	3,47	3,56	3,64	3,72	3,89	4,05
WAGA (kg) Grubość 1,0 mm							
gr. 1,0	3,82	4,02	4,12	4,23	4,43	4,64	4,85
DN	220	250	300	350	400	450	500
A	410						
B	90						
C1	255						
C2	125						
WAGA (kg) Grubość 0,6 mm							
gr. 0,6	3,51	3,69	3,98	4,28	4,57	4,87	5,17
WAGA (kg) Grubość 0,8 mm							
gr. 0,8	4,22	4,46	4,88	5,29	5,70	6,11	6,52
WAGA (kg) Grubość 1,0 mm							
gr. 1,0	4,85	5,15	5,67	6,18	6,70	7,21	7,73



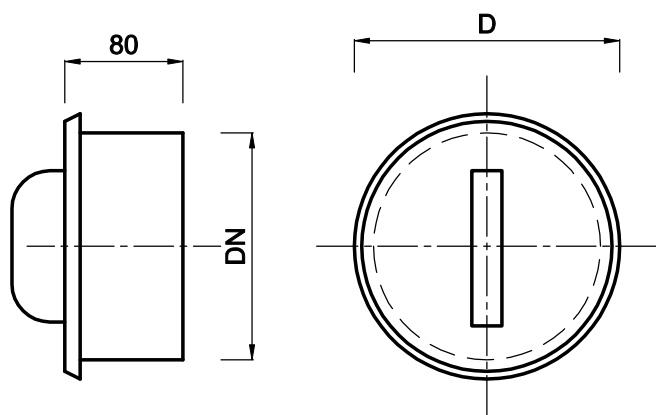
ODSKRAPLACZ Z RURKĄ W BOK

DN	100	110	120	130	140	150	160	180	200	220	250	300	350	400	450	500
A	85															
L	200															
WAGA (kg) Grubość 0,6 mm																
gr. 0,6	0,16	0,18	0,20	0,22	0,24	0,26	0,29	0,33	0,39	0,44	0,52	0,68	0,86	1,05	1,26	1,49
WAGA (kg) Grubość 1,0 mm																
gr. 1,0	0,27	0,31	0,34	0,38	0,41	0,45	0,49	0,58	0,66	0,76	0,90	1,18	1,48	1,82	2,19	2,58



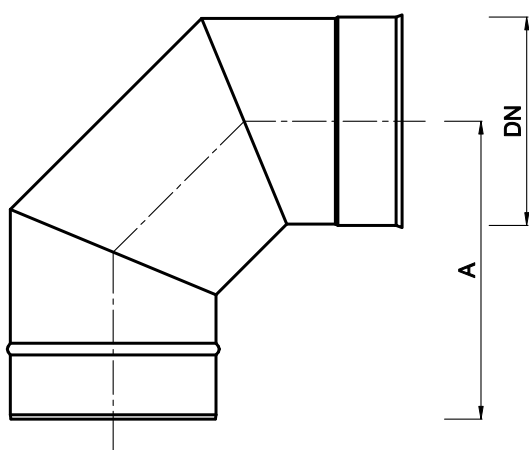
ODSKRAPLACZ

DN	100	110	120	130	140	150	160	180	200	220	250	300	350	400	450	500
A	85															
L	40															
WAGA (kg) Grubość 0,6 mm																
gr. 0,6	0,15	0,17	0,19	0,21	0,23	0,25	0,28	0,32	0,38	0,43	0,51	0,67	0,85	1,04	1,25	1,48
WAGA (kg) Grubość 1,0 mm																
gr. 1,0	0,26	0,30	0,33	0,37	0,40	0,44	0,48	0,57	0,65	0,75	0,89	1,17	1,47	1,81	2,18	2,57



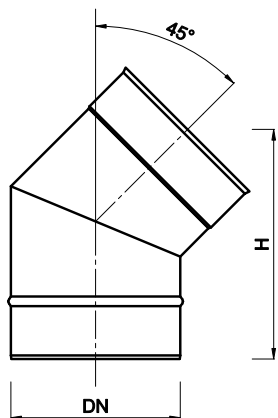
ZAŚLEPKA WYCZYSTKI

DN	100	110	120	130	140	150	160	180	200	220	250	300	350	400	450	500
D	100	110	120	130	140	150	160	180	200	220	250	300	350	400	450	500
WAGA (kg) Grubość 0,6 mm																
gr. 0,6	0,15	0,17	0,19	0,21	0,23	0,25	0,28	0,32	0,38	0,43	0,51	0,67	0,85	1,04	1,25	1,48
WAGA (kg) Grubość 1,0 mm																
gr. 1,0	0,26	0,30	0,33	0,37	0,40	0,44	0,48	0,57	0,65	0,75	0,89	1,17	1,47	1,81	2,18	2,57



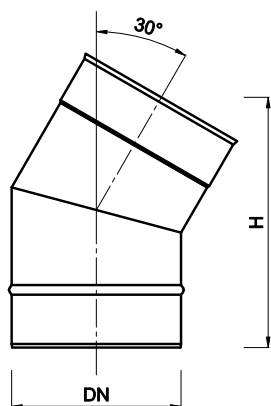
KOLANO 90 STOPNI

DN	100	110	120	130	140	150	160	180	200	220	250	300	350	400	450	500
A	160	165	170	175	180	185	190	200	210	230	245	270	295	320	345	370
WAGA (kg) Grubość 0,6 mm																
gr. 0,6	0,42	0,48	0,52	0,56	0,61	0,65	0,69	0,80	0,88	0,97	1,13	1,40	1,64	1,87	2,11	2,34
WAGA (kg) Grubość 1,0 mm																
gr. 1,0	0,74	0,83	0,90	0,98	1,06	1,13	1,21	1,38	1,54	1,69	1,96	2,44	2,85	3,26	3,66	4,07



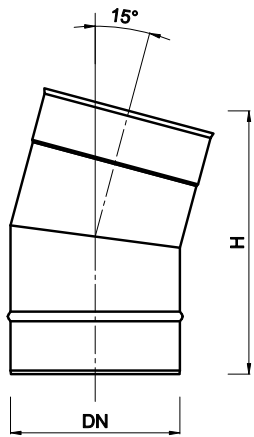
KOLANO 45 STOPNI

DN	100	110	120	130	140	150	160	180	200	220	250	300	350	400	450	500
H	172	176	179	183	186	190	193	200	207	214	225	242	260	277	295	312
WAGA (kg) Grubość 0,6 mm																
gr. 0,6	0,30	0,34	0,37	0,40	0,43	0,46	0,49	0,56	0,62	0,69	0,79	0,97	1,14	1,30	1,46	1,62
WAGA (kg) Grubość 0,8 mm																
gr. 0,8	0,42	0,47	0,51	0,56	0,60	0,64	0,68	0,78	0,87	0,95	1,10	1,36	1,58	1,81	2,03	2,26
WAGA (kg) Grubość 1,0 mm																
gr. 1,0	0,53	0,59	0,64	0,70	0,75	0,80	0,86	0,98	1,09	1,19	1,38	1,70	1,98	2,26	2,54	2,83



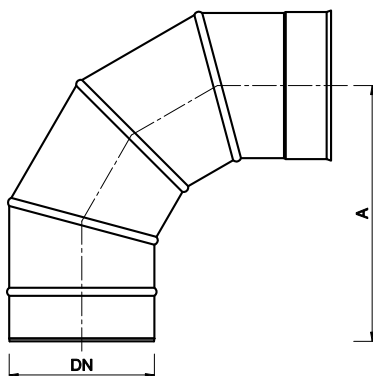
KOLANO 30 STOPNI

DN	100	110	120	130	140	150	160	180	200	220	250	300	350	400	450	500
H	174	177	179	182	184	187	189	194	199	204	212	224	237	249	262	274
WAGA (kg) Grubość 0,6 mm																
gr. 0,6	0,28	0,31	0,34	0,37	0,40	0,42	0,45	0,51	0,57	0,63	0,72	0,88	1,03	1,18	1,33	1,47
WAGA (kg) Grubość 0,8 mm																
gr. 0,8	0,39	0,43	0,47	0,51	0,55	0,59	0,63	0,72	0,80	0,88	1,00	1,23	1,43	1,64	1,84	2,05
WAGA (kg) Grubość 1,0 mm																
gr. 1,0	0,49	0,54	0,59	0,64	0,69	0,74	0,79	0,90	0,99	1,09	1,26	1,54	1,79	2,05	2,31	2,56



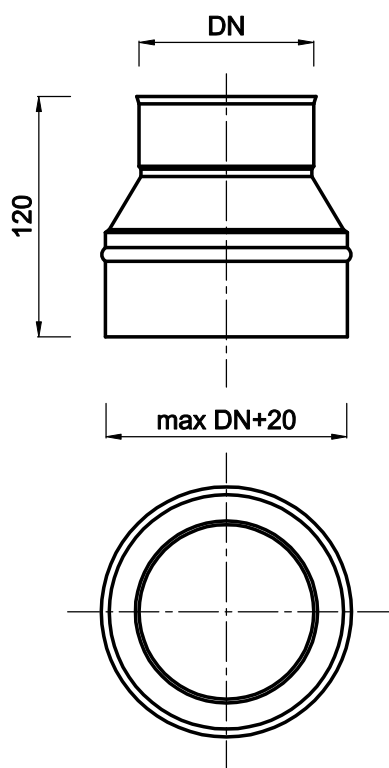
KOLANO 15 STOPNI

DN	100	110	120	130	140	150	160	180	200	220	250	300	350	400	450	500
H	170	171	172	174	175	176	178	180	183	186	190	197	203	210	217	224
WAGA (kg) Grubość 0,6 mm																
gr. 0,6	0,24	0,26	0,29	0,31	0,34	0,36	0,38	0,43	0,48	0,53	0,61	0,74	0,86	0,98	1,10	1,23
WAGA (kg) Grubość 0,8 mm																
gr. 0,8	0,33	0,37	0,40	0,43	0,47	0,50	0,53	0,60	0,67	0,74	0,84	1,02	1,20	1,37	1,54	1,71
WAGA (kg) Grubość 1,0 mm																
gr. 1,0	0,41	0,46	0,50	0,54	0,58	0,63	0,67	0,76	0,84	0,92	1,06	1,28	1,49	1,71	1,92	2,14



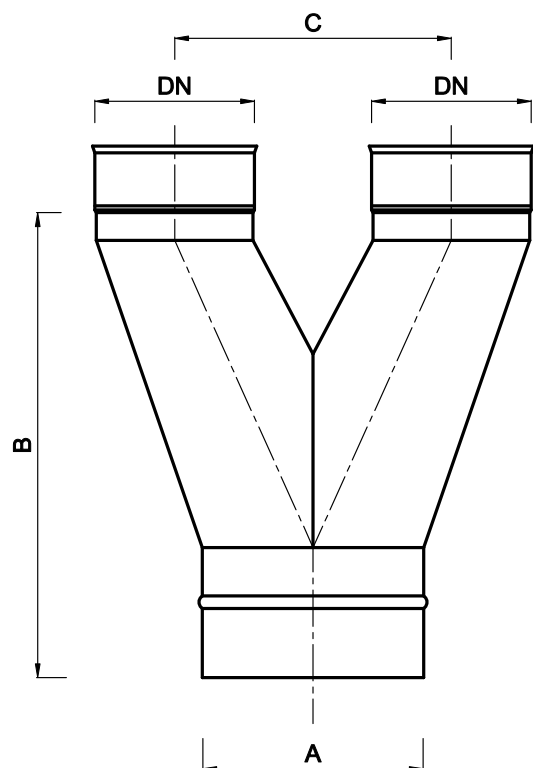
KOLANO NASTAWNE

DN	100	110	120	130	140	150	160	180	200	220	250	300
H	160	165	170	175	180	185	190	200	210	230	245	270
WAGA (kg) Grubość 0,6 mm												
gr. 0,6	0,42	0,48	0,52	0,56	0,61	0,65	0,69	0,80	0,88	0,97	1,13	1,40
WAGA (kg) Grubość 0,8 mm												
gr. 0,8	0,59	0,66	0,72	0,78	0,84	0,90	0,96	1,11	1,23	1,35	1,57	1,95
WAGA (kg) Grubość 1,0 mm												
gr. 1,0	0,74	0,83	0,90	0,64	0,69	0,74	0,79	0,90	0,99	1,09	1,26	1,54



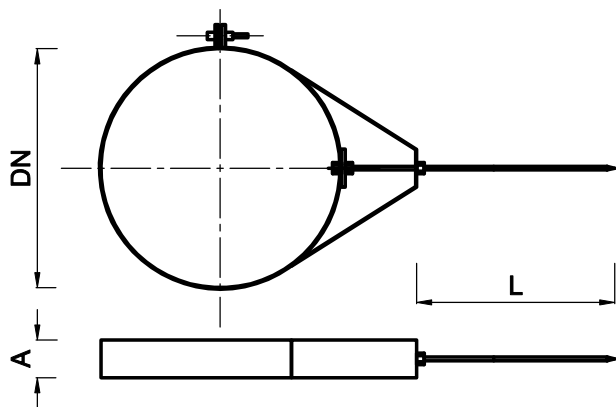
REDUKCJA FI/FI

DN	100	110	120	130	140	150	160	180
WAGA (kg) Grubość 0,6 mm								
gr. 0,6	0,51	0,55	0,60	0,65	0,69	0,76	0,83	0,92
WAGA (kg) Grubość 0,8 mm								
gr. 0,8	0,71	0,77	0,84	0,90	0,96	1,06	1,16	1,29
WAGA (kg) Grubość 1,0 mm								
gr. 1,0	0,88	0,96	1,04	1,13	1,21	1,33	1,45	1,61
DN	200	220	250	300	350	400	450	500
WAGA (kg) Grubość 0,6 mm								
gr. 0,6	1,04	1,20	1,39	1,62	1,85	2,08	2,31	2,54
WAGA (kg) Grubość 0,8 mm								
gr. 0,8	1,45	1,67	1,93	2,25	2,57	2,89	3,22	3,54
WAGA (kg) Grubość 1,0 mm								
gr. 1,0	1,81	2,09	2,41	2,81	3,22	3,62	4,02	4,42



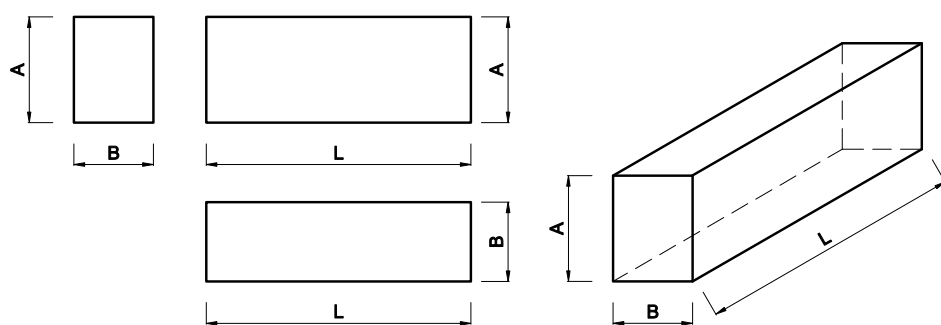
PORTKI

DN	100	110	120	130
A	180	180	200	200
B	WG. ZAMÓWIENIA +/-5			
C	WG. ZAMÓWIENIA +/-5			
WAGA (kg) Grubość 0,6 mm				
gr. 0,6	1,48	1,59	1,71	1,83
WAGA (kg) Grubość 0,8 mm				
gr. 0,8	2,06	2,22	2,38	2,54
WAGA (kg) Grubość 1,0 mm				
gr. 1,0	2,57	2,77	2,97	3,18



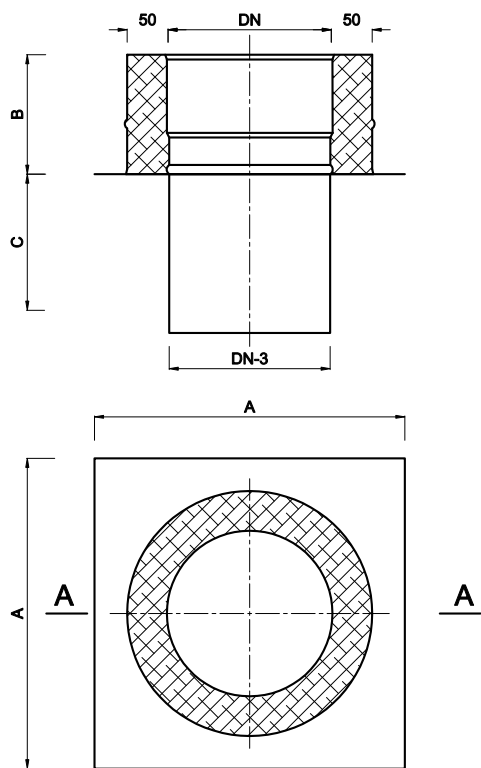
OBEJMA Z KÓŁKIEM

DN	100	110	120	130	140	150	160	180	200	220	250	300	350	400	450	500
A	40												50			
L	200															
WAGA (kg)	0,30	0,32	0,33	0,35	0,36	0,38	0,39	0,42	0,45	0,48	0,53	0,60	0,68	0,75	0,83	0,90



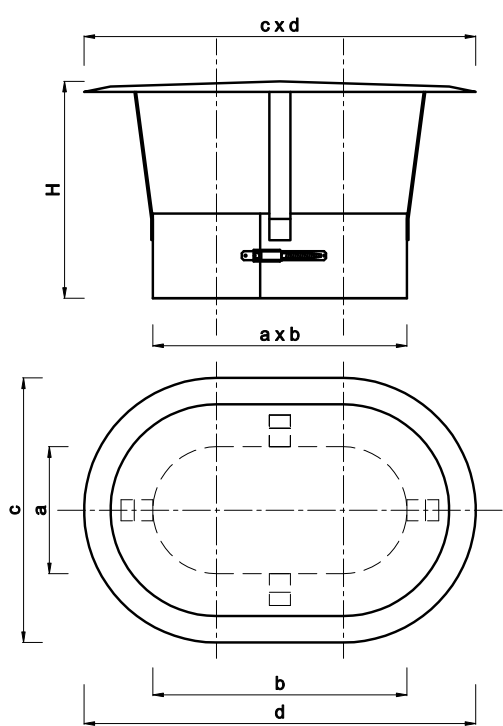
PRZEDŁUŻENIE WYCZYSTKI

DN	100	110	120	130	140	150	160	180	200	220	250	300	350	400	450	500
A	262															
B	130															
L	500															
WAGA (kg) Grubość 0,6 mm																
1,81																
WAGA (kg) Grubość 0,8 mm																
2,51																
WAGA (kg) Grubość 1,0 mm																
3,14																



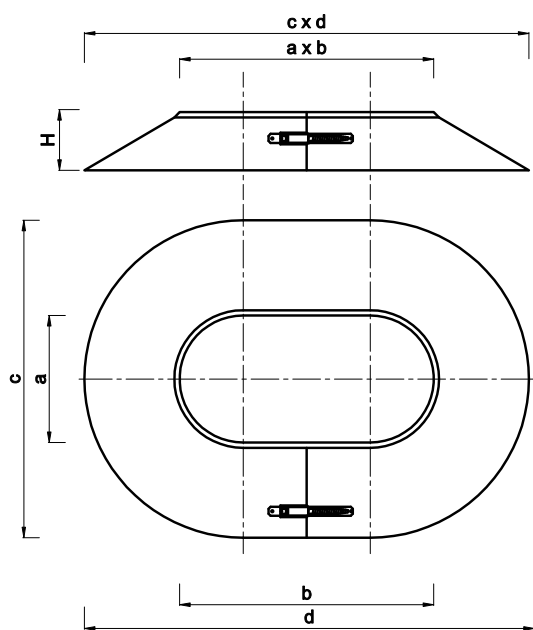
PŁYTA POD PRZEDŁUŻENIE KOMINA

DN	130	150	160	180	200
A	300	320	330	350	370
B	60	60	60	60	60
C	190	190	190	190	190
WAGA (kg)	1,52	1,71	1,82	2,01	2,20



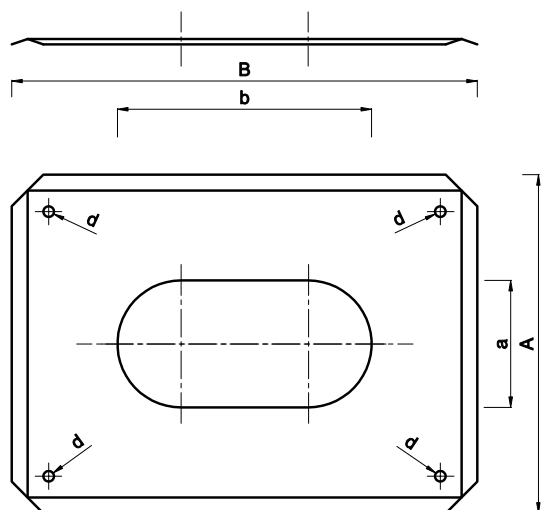
DASZEK

Rozmiar	110 × 170	110 × 190	120 × 200	120 × 220	120 × 240
a	110	110	120	120	120
b	170	190	200	220	240
c	310				
d	410				
H	140				
WAGA (kg)	0,70	0,72	0,73	0,75	0,77



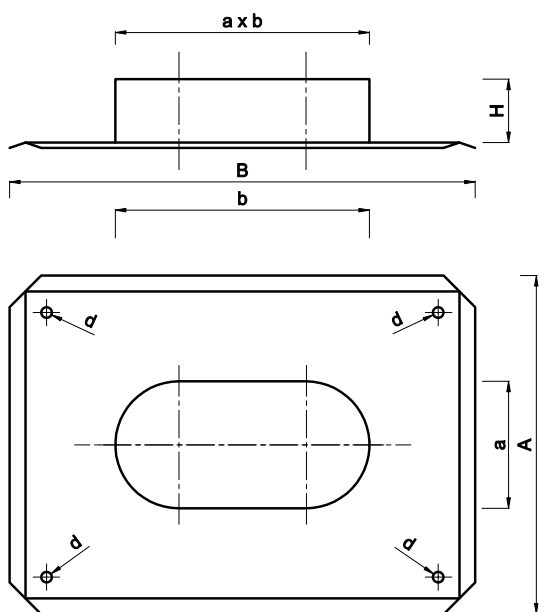
KOLNIERZ DESZCZOWY

Rozmiar	110 × 170	110 × 190	120 × 200	120 × 220	120 × 240
a	110	110	120	120	120
b	170	190	200	220	240
c	210		220		
d	270	290	300	320	340
H	70				
WAGA (kg)	0,046	0,048	0,051	0,53	0,055



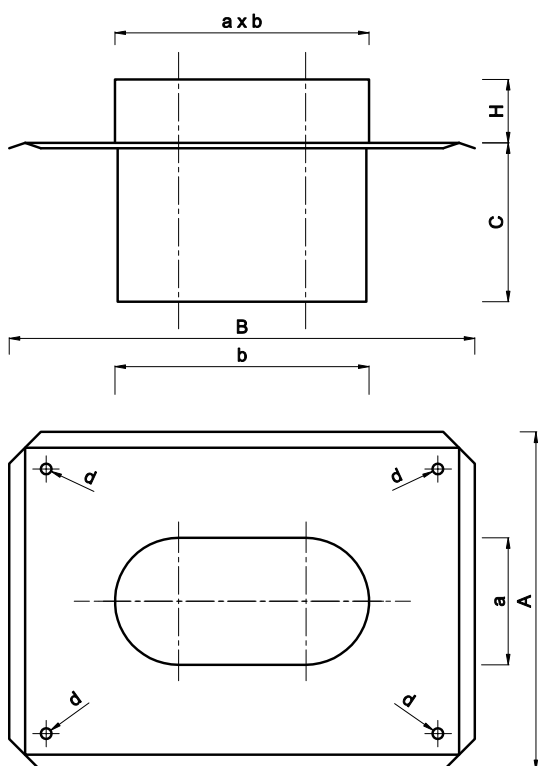
PŁYTA PRZELOTOWA

Rozmiar	110 × 170	110 × 190	120 × 200	120 × 220	120 × 240
a	110	110	120	120	120
b	170	190	200	220	240
A	274				
B	374				
d	6				
WAGA (kg)	0,39	0,38	0,37	0,35	0,34



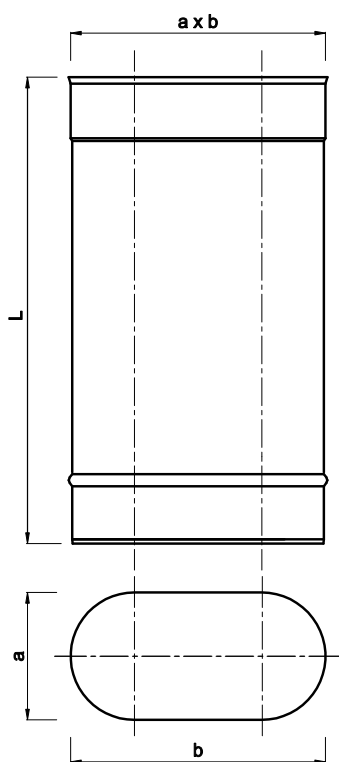
PLYTA PRZELOTOWA Z KOŁNIERZEM

Rozmiar	110 × 170	110 × 190	120 × 200	120 × 220	120 × 240
a	110	110	120	120	120
b	170	190	200	220	240
A	274				
B	374				
H	100				
d	6				
WAGA (kg)	0,56	0,56	0,56	0,56	0,57



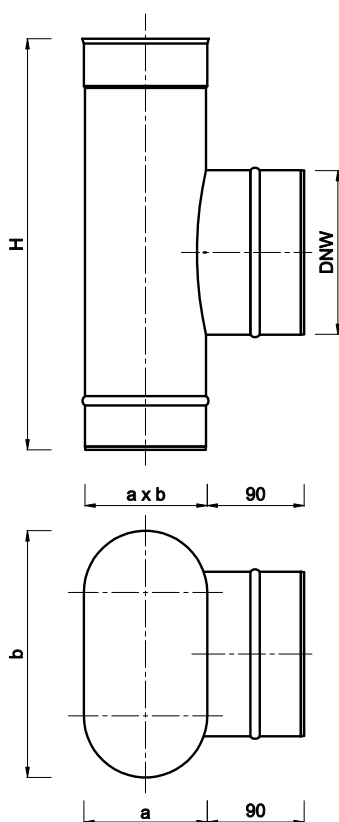
PLYTA Z WPUSTEM

Rozmiar	110 × 170	110 × 190	120 × 200	120 × 220	120 × 240
a	110	110	120	120	120
b	170	190	200	220	240
A	274				
B	374				
C	150				
H	100				
d	6				
WAGA (kg)	0,92	0,95	0,98	1,01	1,04



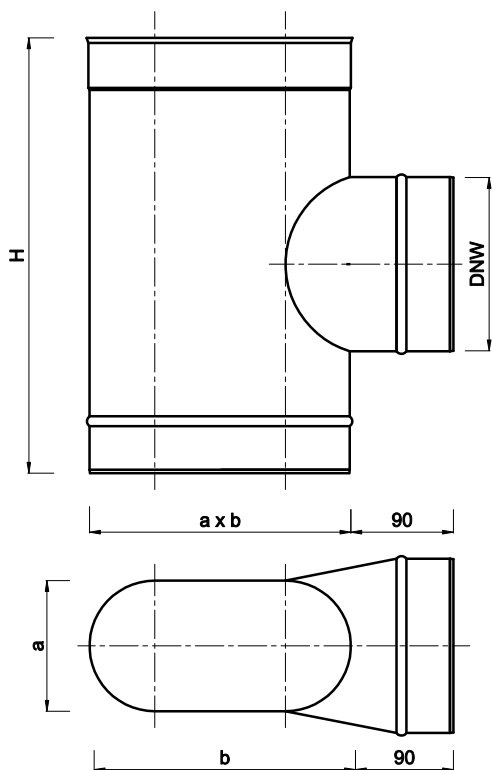
RURA

Rozmiar	110 × 170	110 × 190	120 × 200	120 × 220	120 × 240
WAGA (kg) grubości 0,6 mm					
L=1000	2,12	2,30	2,44	2,62	2,81
L=500	1,06	1,15	1,22	1,31	1,40
L=333	0,71	0,77	0,81	0,87	0,94
L=250	0,53	0,58	0,61	0,66	0,70
WAGA (kg) grubości 0,8 mm					
L=1000	2,94	3,20	3,39	3,65	3,90
L=500	1,47	1,60	1,70	1,82	1,95
L=333	0,98	1,07	1,13	1,22	1,30
L=250	0,74	0,80	0,85	0,91	0,98
WAGA (kg) grubości 1,0 mm					
L=1000	3,68	4,00	4,24	4,56	4,88
L=500	1,84	2,00	2,12	2,28	2,44
L=333	1,23	1,33	1,41	1,52	1,63
L=250	0,92	1,00	1,06	1,14	1,22



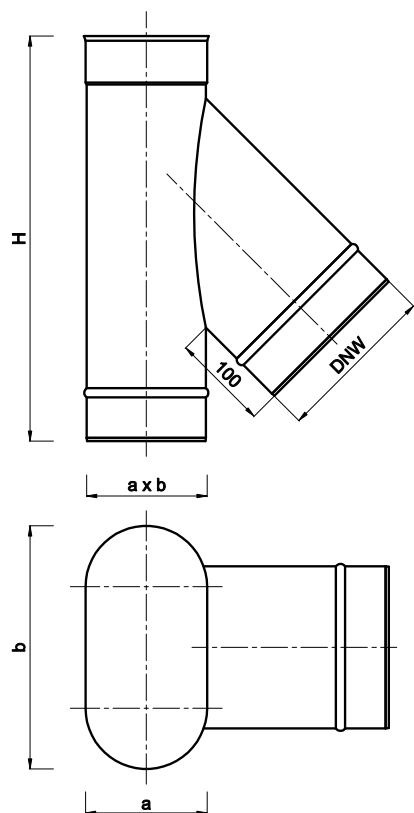
TRÓJNIK 90 STOPNI SZERSZY BOK

Rozmiar	110 × 170	110 × 190	120 × 200	120 × 220	120 × 240
a	110	110	120	120	120
b	170	190	200	220	240
DNW	150, 160	160, 180		160, 180, 200	
H	310, 320	320, 340		320, 340, 360	
Waga (kg) grubości 0,6 mm					
gr. 0,6	1,06	1,15	1,22	1,31	1,40
Waga (kg) grubości 0,8 mm					
gr. 0,8	1,47	1,60	1,70	1,82	1,95
Waga (kg) grubości 1,0 mm					
gr. 1,0	1,84	2,00	2,12	2,28	2,44



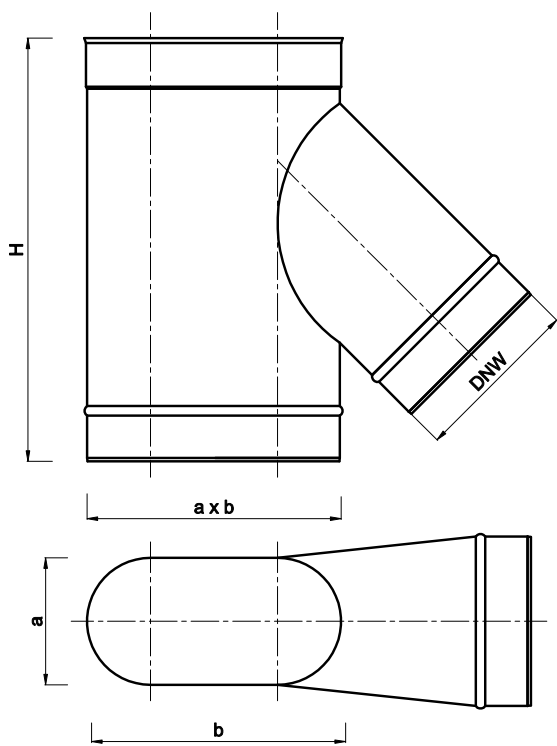
TROJNIK 90 STOPNI WĘZSZY BOK

Rozmiar	110 × 170	110 × 190	120 × 200	120 × 220	120 × 240
a	110	110	120	120	120
b	170	190	200	220	240
DNW	150, 160	160, 180	160, 180, 200		
H	330, 350	350, 380	340, 380, 420		
Waga (kg) grubości 0,6 mm					
gr. 0,6	1,06	1,15	1,22	1,31	1,40
Waga (kg) grubości 0,8 mm					
gr. 0,8	1,47	1,60	1,70	1,82	1,95
Waga (kg) grubości 1,0 mm					
gr. 1,0	1,84	2,00	2,12	2,28	2,44



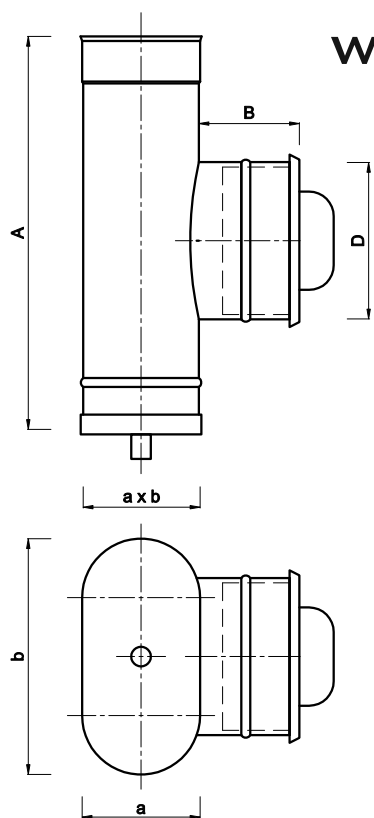
TRÓJNIK 45 STOPNI SZERSZY BOK

Rozmiar	110 × 170	110 × 190	120 × 200	120 × 220	120 × 240
a	110	110	120	120	120
b	170	190	200	220	240
DNW	150, 160	160, 180	160, 180, 200		
H	370, 390	390, 420	390, 420, 450		
Waga (kg) grubości 0,6 mm					
gr. 0,6	1,49	1,62	1,72	1,85	1,98
Waga (kg) grubości 0,8 mm					
gr. 0,8	2,08	2,26	2,39	2,57	2,75
Waga (kg) grubości 1,0 mm					
gr. 1,0	2,59	2,82	2,99	3,21	3,44



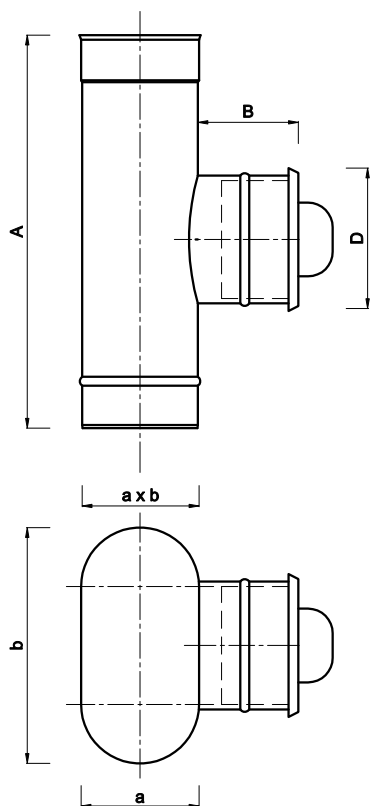
TROJNIK 45 STOPNI WĘZSZY BOK

Rozmiar	110 × 170	110 × 190	120 × 200	120 × 220	120 × 240
a	110	110	120	120	120
b	170	190	200	220	240
DNW	150	160	180	180	200
DNW	150, 160	160, 180	160, 180, 200		
H	400, 430	430, 490	420, 470, 520		
Waga (kg) grubości 0,6 mm					
gr. 0,6	1,49	1,62	1,72	1,85	1,98
Waga (kg) grubości 0,8 mm					
gr. 0,8	2,08	2,26	2,39	2,57	2,75
Waga (kg) grubości 1,0 mm					
gr. 1,0	2,59	2,82	2,99	3,21	3,44



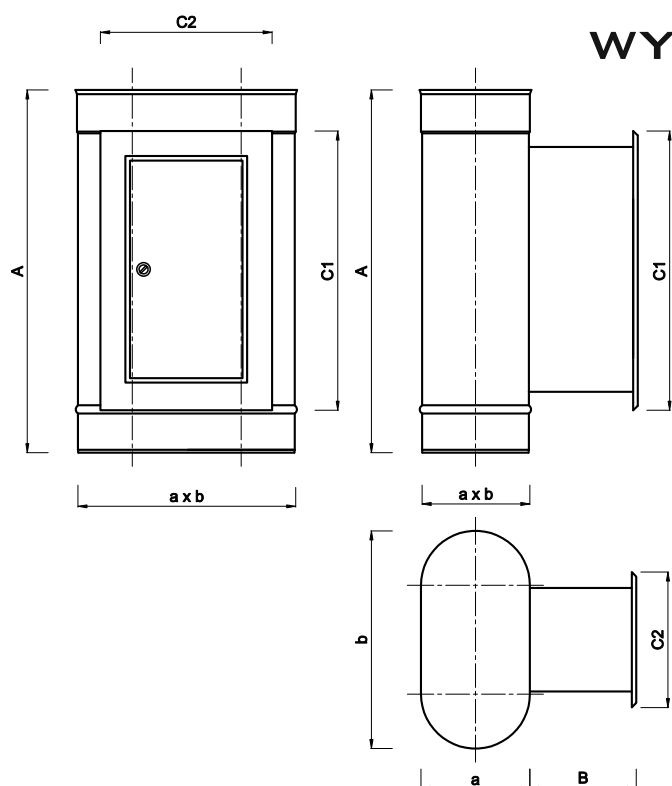
WYCZYSTKA OKRAGŁA SZERSZY BOK Z ODSKRAPLACZEM NA STAŁE KPL.

Rozmiar	110 × 170	110 × 190	120 × 200	120 × 220	120 × 240
a	110	110	120	120	120
b	170	190	200	220	240
A	260				
B	140				
D	160				
Waga (kg) grubości 0,6 mm					
gr. 0,6	1,60	1,71	1,81	1,93	2,05
Waga (kg) grubości 0,8 mm					
gr. 0,8	2,22	2,38	2,51	2,67	2,84
Waga (kg) grubości 1,0 mm					
gr. 1,0	2,77	2,97	3,13	3,34	3,55



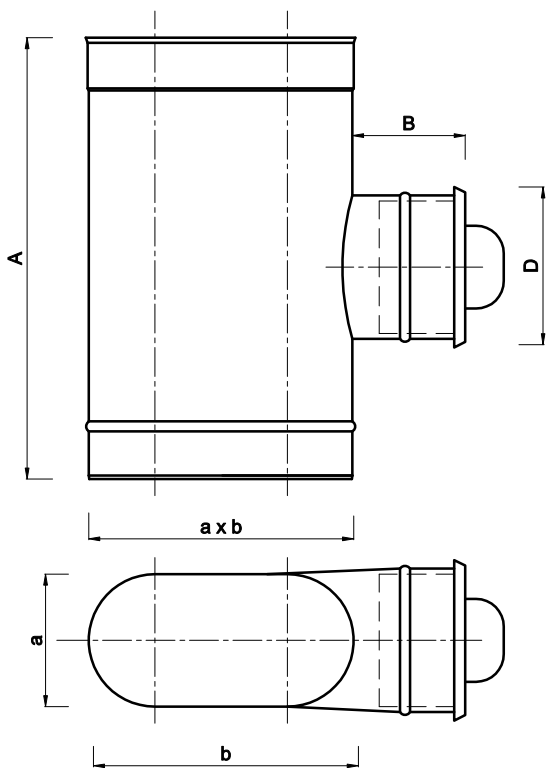
WYCZYSTKA OKRĄGŁA SZERSZY BOK

Rozmiar	110 × 170	110 × 190	120 × 200	120 × 220	120 × 240
a	110	110	120	120	120
b	170	190	200	220	240
A	260				
B	140				
D	160				
Waga (kg) grubości 0,6 mm					
gr. 0,6	1,35	1,44	1,51	1,60	1,69
Waga (kg) grubości 0,8 mm					
gr. 0,8	1,87	2,00	2,09	2,22	2,35
Waga (kg) grubości 1,0 mm					
gr. 1,0	2,33	2,49	2,61	2,77	2,93



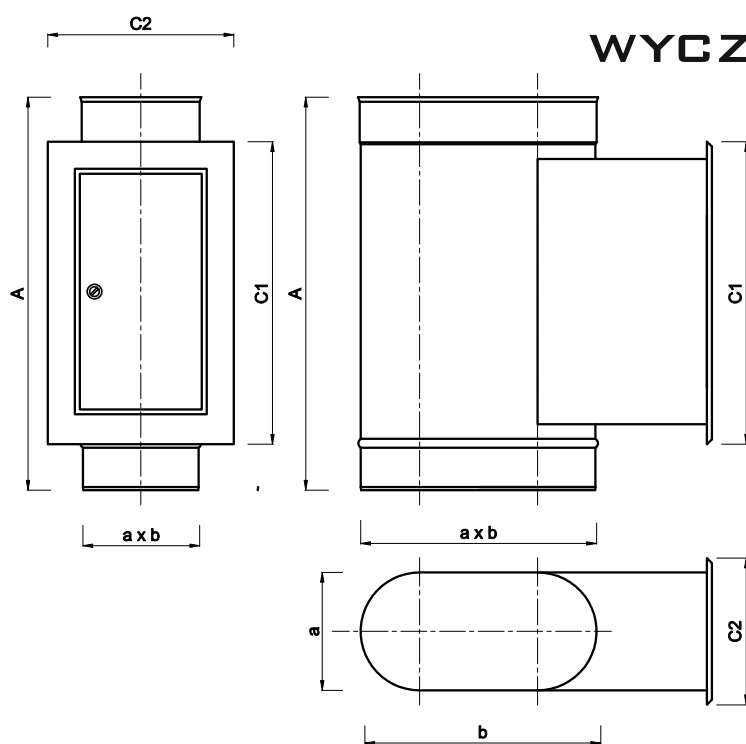
WYCZYSTKA Z DRZWICZKAMI SZERSZY BOK

Rozmiar	110 × 170	110 × 190	120 × 200	120 × 220	120 × 240
a	110	110	120	120	120
b	170	190	200	220	240
A	410				
B	90				
C1	255				
C2	125				
Waga (kg) grubości 0,6 mm					
gr. 0,6	3,07	3,15	3,21	3,28	3,36
Waga (kg) grubości 0,8 mm					
gr. 0,8	3,61	3,72	3,79	3,90	4,00
Waga (kg) grubości 1,0 mm					
gr. 1,0	4,09	4,22	4,32	4,45	4,58



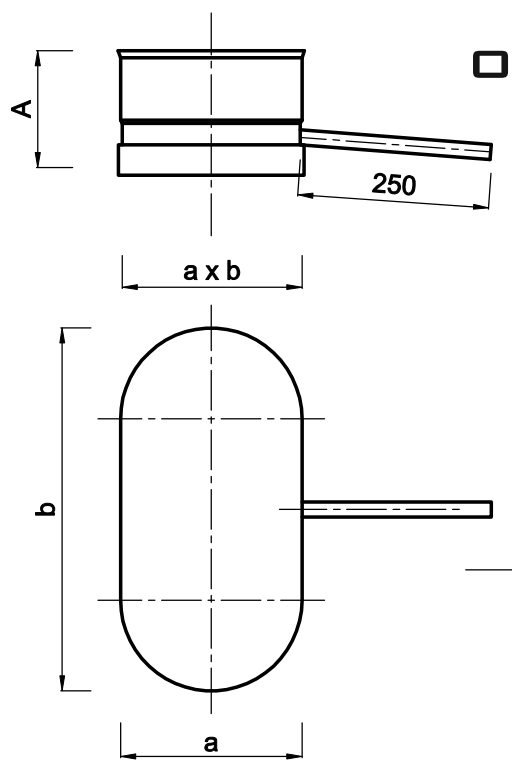
WYCZYSTKA OKRĄGŁA WĘŻSZY BOK

Rozmiar	110 × 170	110 × 190	120 × 200	120 × 220	120 × 240
a	110	110	120	120	120
b	170	190	200	220	240
A	260				
B	140				
D	160				
Waga (kg) grubości 0,6 mm					
gr. 0,6	1,35	1,44	1,51	1,60	1,69
Waga (kg) grubości 0,8 mm					
gr. 0,8	1,87	2,00	2,09	2,22	2,35
Waga (kg) grubości 1,0 mm					
gr. 1,0	2,33	2,49	2,61	2,77	2,93



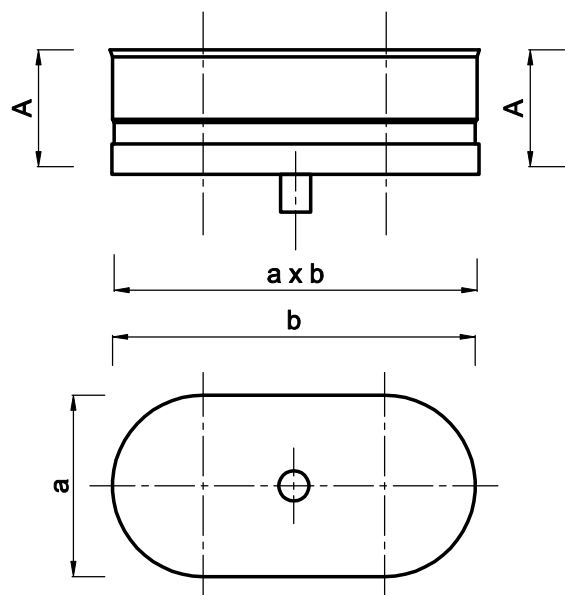
WYCZYSTKA Z DRZWICZKAMI WĄSKI BOK

Rozmiar	110 × 170	110 × 190	120 × 200	120 × 220	120 × 240
a	110	110	120	120	120
b	170	190	200	220	240
A	410				
B	90				
C1	255				
C2	125				
Waga (kg) grubości 0,6 mm					
gr. 0,6	3,07	3,15	3,21	3,28	3,36
Waga (kg) grubości 0,8 mm					
gr. 0,8	3,61	3,72	3,79	3,90	4,00
Waga (kg) grubości 1,0 mm					
gr. 1,0	4,09	4,22	4,32	4,45	4,58



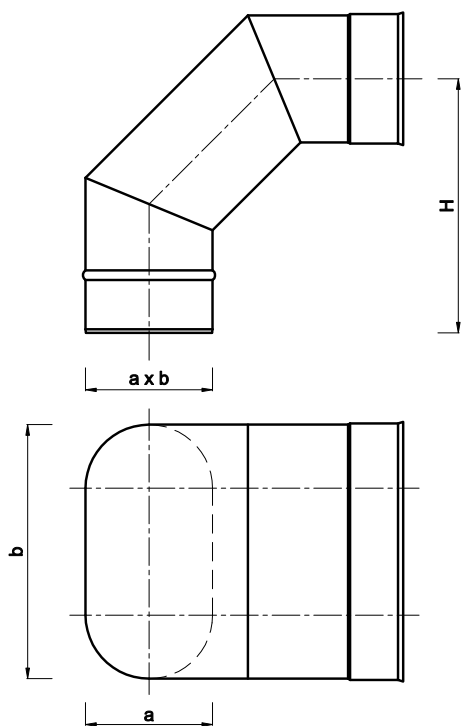
ODSKRAPLACZ Z RURKĄ Z BOKU

Rozmiar	110 × 170	110 × 190	120 × 200	120 × 220	120 × 240
a	110	110	120	120	120
b	170	190	200	220	240
A	85				
Waga (kg)					
-	0,26	0,29	0,31	0,34	0,36



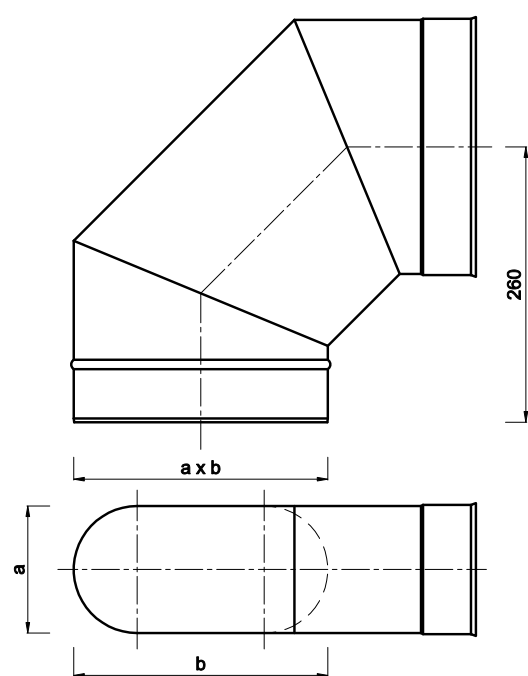
ODSKRAPLACZ

Rozmiar	110 × 170	110 × 190	120 × 200	120 × 220	120 × 240
a	110	110	120	120	120
b	170	190	200	220	240
A	85				
Waga (kg)					
-	0,25	0,28	0,30	0,33	0,35



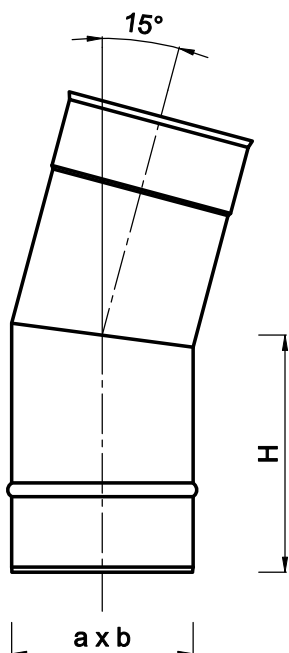
KOLANO 90 STOPNI SZERSZY BOK

Rozmiar	110 × 170	110 × 190	120 × 200	120 × 220	120 × 240
a	110	110	120	120	120
b	170	190	200	220	240
H	165		170		
Waga (kg) grubości 0,6 mm					
gr. 0,6	0,65	0,69	0,74	0,80	0,84
Waga (kg) grubości 0,8 mm					
gr. 0,8	0,90	0,96	1,04	1,11	1,17
Waga (kg) grubości 1,0 mm					
gr. 1,0	1,13	1,21	1,29	1,38	1,46



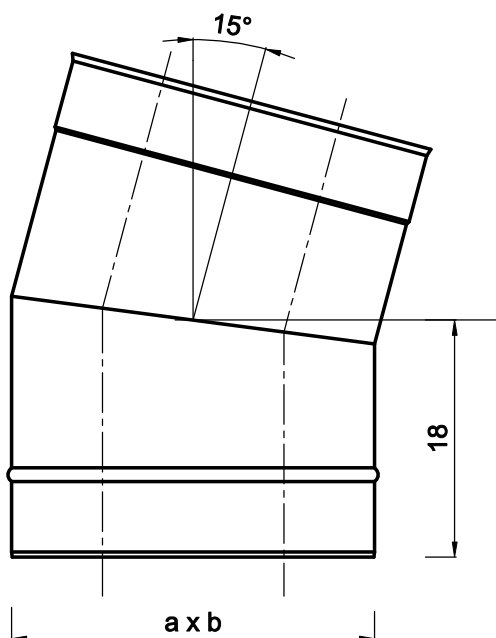
KOLANO 90 STOPNI WĘŻSZY BOK

Rozmiar	110 × 170	110 × 190	120 × 200	120 × 220	120 × 240
a	110	110	120	120	120
b	170	190	200	220	240
H	195	205	210	230	240
Waga (kg) grubości 0,6 mm					
gr. 0,6	0,65	0,69	0,74	0,80	0,84
Waga (kg) grubości 0,8 mm					
gr. 0,8	0,90	0,96	1,04	1,11	1,17
Waga (kg) grubości 1,0 mm					
gr. 1,0	1,13	1,21	1,29	1,38	1,46



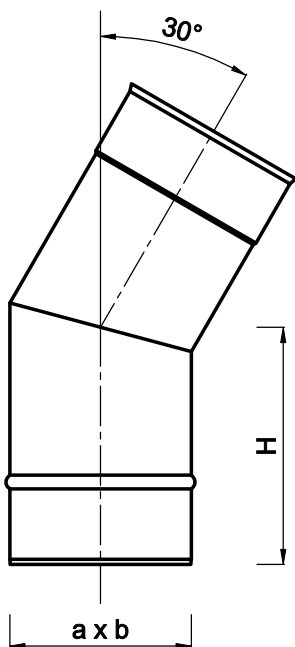
KOLANO 15 STOPNI SZERSZY BOK

Rozmiar	110 × 170	110 × 190	120 × 200	120 × 220	120 × 240
a	110	110	120	120	120
b	170	190	200	220	240
H	171		172		
Waga (kg) grubości 0,6 mm					
gr. 0,6	0,36	0,38	0,41	0,43	0,46
Waga (kg) grubości 0,8 mm					
gr. 0,8	0,50	0,53	0,57	0,60	0,64
Waga (kg) grubości 1,0 mm					
gr. 1,0	0,63	0,67	0,71	0,76	0,80



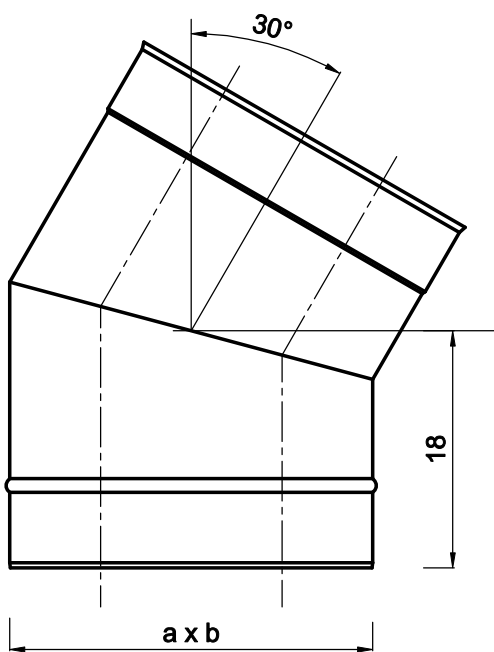
KOLANO 15 STOPNI WĘŻSZY BOK

Rozmiar	110 × 170	110 × 190	120 × 200	120 × 220	120 × 240
a	110	110	120	120	120
b	170	190	200	220	240
H	179	182	183	187	188
Waga (kg) grubości 0,6 mm					
gr. 0,6	0,36	0,38	0,41	0,43	0,46
Waga (kg) grubości 0,8 mm					
gr. 0,8	0,50	0,53	0,57	0,60	0,64
Waga (kg) grubości 1,0 mm					
gr. 1,0	0,63	0,67	0,71	0,76	0,80



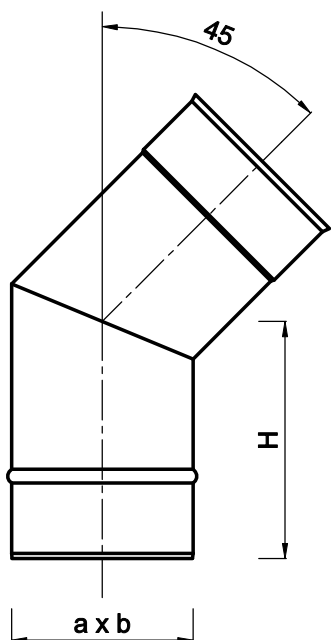
KOLANO 30 STOPNI SZERSZY BOK

Rozmiar	110 × 170	110 × 190	120 × 200	120 × 220	120 × 240
a	110	110	120	120	120
b	170	190	200	220	240
H	177		179		
Waga (kg) grubości 0,6 mm					
gr. 0,6	0,42	0,45	0,48	0,51	0,54
Waga (kg) grubości 0,8 mm					
gr. 0,8	0,59	0,63	0,67	0,72	0,76
Waga (kg) grubości 1,0 mm					
gr. 1,0	0,74	0,79	0,84	0,90	0,95



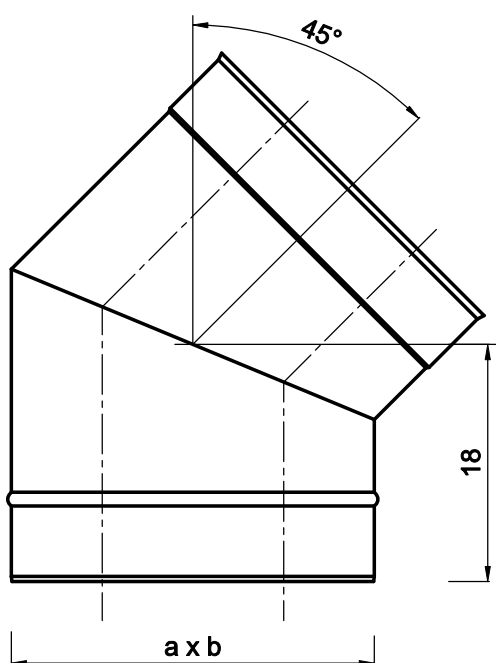
KOLANO 30 STOPNI WĘŻSZY BOK

Rozmiar	110 × 170	110 × 190	120 × 200	120 × 220	120 × 240
a	110	110	120	120	120
b	170	190	200	220	240
H	192	197	199	204	209
Waga (kg) grubości 0,6 mm					
gr. 0,6	0,42	0,45	0,48	0,51	0,54
Waga (kg) grubości 0,8 mm					
gr. 0,8	0,59	0,63	0,67	0,72	0,76
Waga (kg) grubości 1,0 mm					
gr. 1,0	0,74	0,79	0,84	0,90	0,95



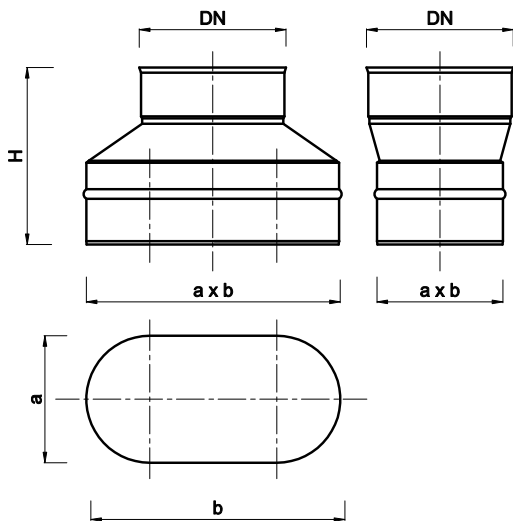
KOLANO 45 STOPNI SZERSZY BOK

Rozmiar	110 × 170	110 × 190	120 × 200	120 × 220	120 × 240
a	110	110	120	120	120
b	170	190	200	220	240
H	176		179		
Waga (kg) grubości 0,6 mm					
gr. 0,6	0,46	0,49	0,53	0,56	0,59
Waga (kg) grubości 0,8 mm					
gr. 0,8	0,64	0,68	0,73	0,78	0,82
Waga (kg) grubości 1,0 mm					
gr. 1,0	0,80	0,86	0,92	0,98	1,03



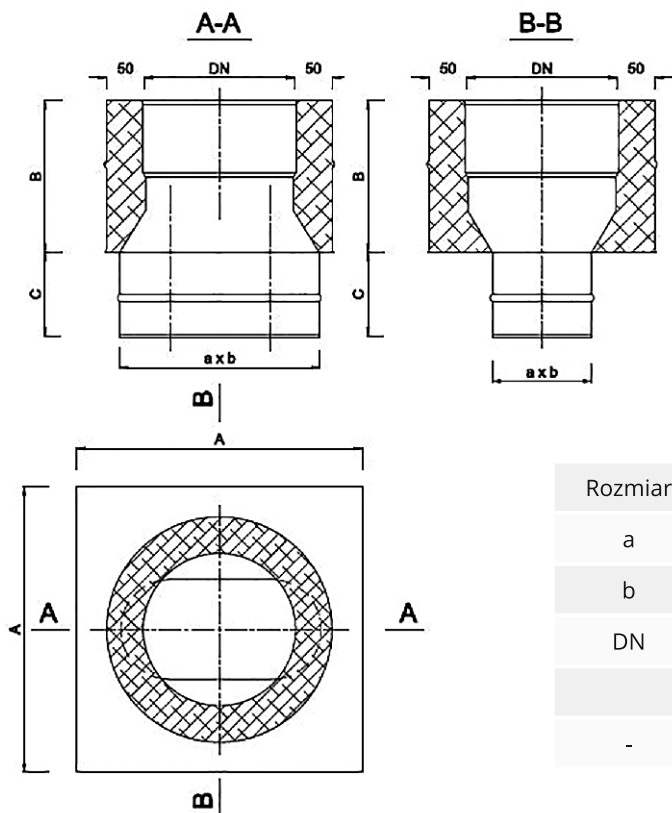
KOLANO 45 STOPNI WĘŻSZY BOK

Rozmiar	110 × 170	110 × 190	120 × 200	120 × 220	120 × 240
a	110	110	120	120	120
b	170	190	200	220	240
H	197	204	207	214	221
Waga (kg) grubości 0,6 mm					
gr. 0,6	0,46	0,49	0,53	0,56	0,59
Waga (kg) grubości 0,8 mm					
gr. 0,8	0,64	0,68	0,73	0,78	0,82
Waga (kg) grubości 1,0 mm					
gr. 1,0	0,80	0,86	0,92	0,98	1,03



REDUKCJA OWAL/FI

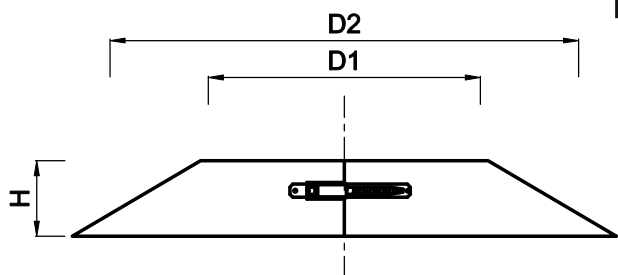
Rozmiar	110 × 170	110 × 190	120 × 200	120 × 220	120 × 240
a	110	110	120	120	120
b	170	190	200	220	240
DN	150	160	180	180	200
H	230	230	230	230	230
Waga (kg) grubości 0,6 mm					
gr. 0,6	0,53	0,58	0,61	0,66	0,70
Waga (kg) grubości 0,8 mm					
gr. 0,8	0,74	0,80	0,85	0,91	0,98
Waga (kg) grubości 1,0 mm					
gr. 1,0	0,92	1,00	1,06	1,14	1,22



REDUKCJA OWAL/FI

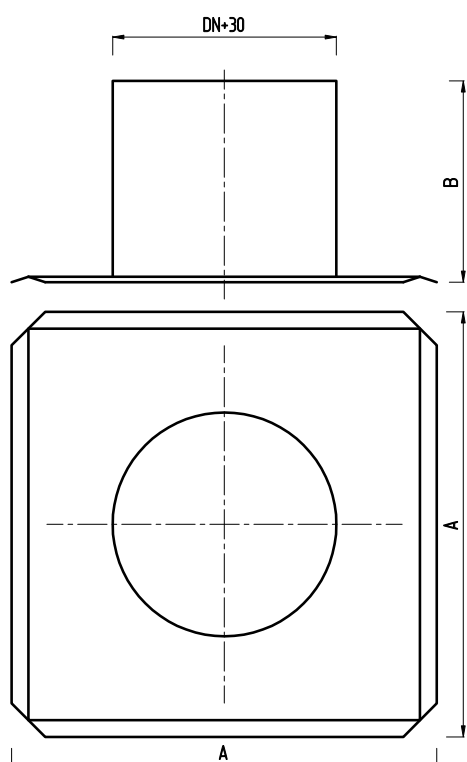
Rozmiar	110 × 170	110 × 190	120 × 200	120 × 220	120 × 240
a	110	110	120	120	120
b	170	190	200	220	240
DN	150	160	180	180	200
Waga (kg)					
-	2,23	2,37	2,50	2,63	2,76

KOŁNIERZ PRZECIWDESZCZOWY



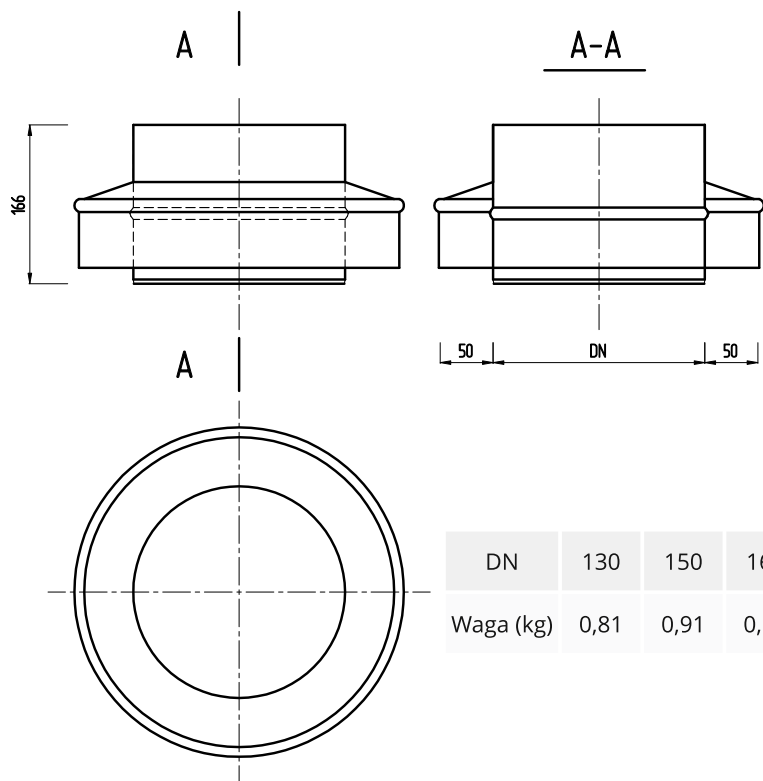
DN	130	150	160	180	200	250	300	350	400	450	500
D1	230	250	260	280	300	350	400	450	500	550	600
D2	330	350	360	380	400	450	500	550	600	650	700
H	70										
Waga (kg)	0,064	0,069	0,071	0,076	0,081	0,092	0,104	0,115	0,127	0,138	0,150

PLYTA DACHOWA PROSTA 0-5 STOPNI



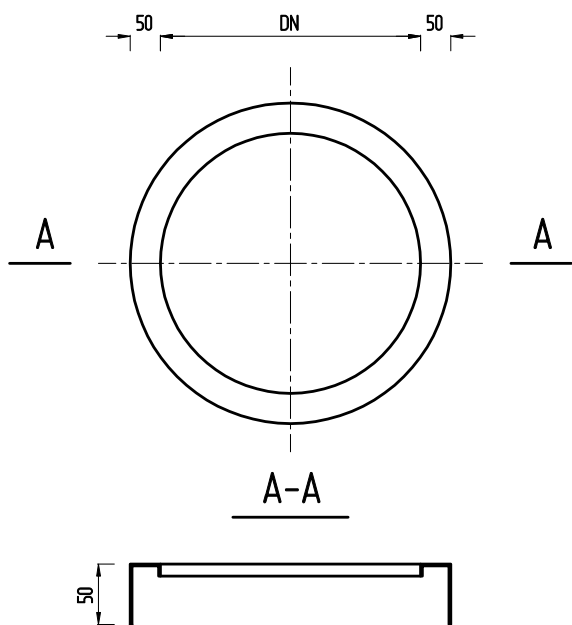
DN	130	150	160	180	200	250
A	550	570	580	600	620	670
B	150					
Waga (kg)	1,71	1,82	1,87	1,98	2,09	2,37
DN	300	350	400	450	500	
A	720	770	820	870	920	
B	150					
Waga (kg)	2,66	2,95	3,24	3,54	3,85	

USTNIK

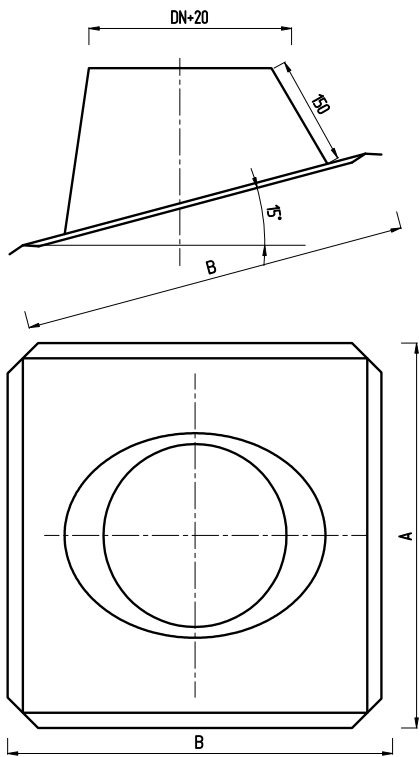


DN	130	150	160	180	200	250	300	350	400	450	500
Waga (kg)	0,81	0,91	0,96	1,07	1,17	1,44	1,70	1,96	2,23	2,49	2,75

ZAKOŃCZENIE IZOLACJI



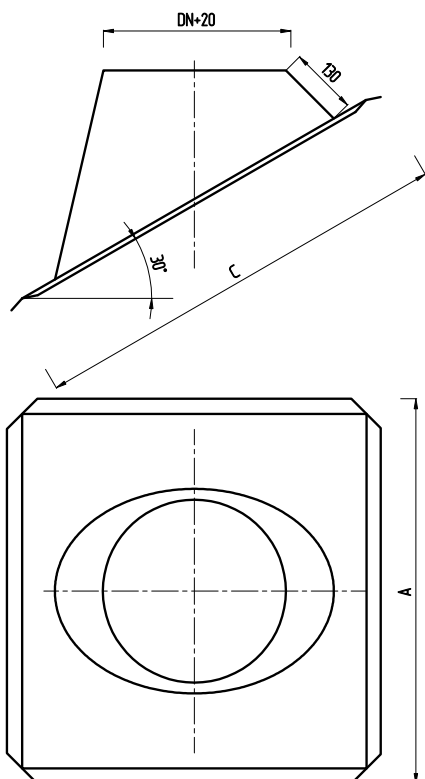
DN	130	150	160	180	200	250	300	350	400	450	500
Waga (kg)	0,26	0,29	0,30	0,32	0,34	0,40	0,45	0,50	0,56	0,61	0,67



PLYTA DACHOWA SKOŚNA 5-20 STOPNI

DN	130	150	160	180	200	250
A	550	570	580	600	620	670
B	610	630	640	660	680	740
Waga (kg)	2,03	2,19	2,28	2,44	2,62	3,07

DN	300	350	400	450	500
A	720	770	820	870	920
B	790	840	900	950	990
Waga (kg)	3,56	4,07	4,61	5,18	5,77

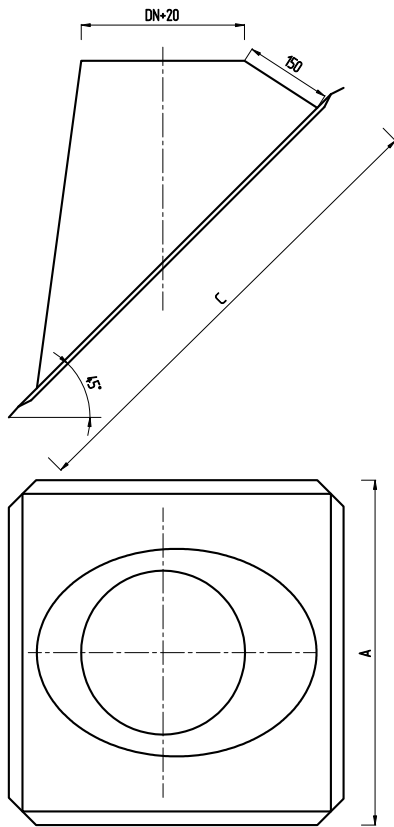


PLYTA DACHOWA SKOŚNA 20-35 STOPNI

DN	130	150	160	180	200	250
A	550	570	580	600	620	670
C	660	680	690	720	740	800
Waga (kg)	2,15	2,33	2,42	2,60	2,79	3,29

DN	300	350	400	450	500
A	720	770	820	870	920
C	860	920	980	1050	1140
Waga (kg)	3,82	4,38	4,98	5,61	6,27

PLYTA DACHOWA SKOŚNA 35-50 STOPNI



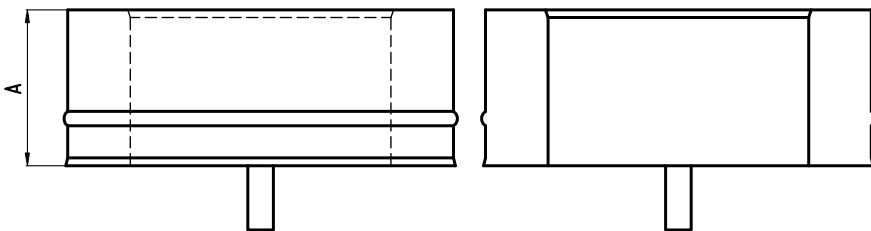
DN	130	150	160	180	200	250
A	550	570	580	600	620	670
C	750	780	800	830	860	940
Waga (kg)	2,40	2,60	2,71	2,93	3,15	3,74

DN	300	350	400	450	500
A	720	770	820	870	920
C	1020	1090	1170	1250	1390
Waga (kg)	4,36	5,03	5,75	6,50	7,29

A |

A-A

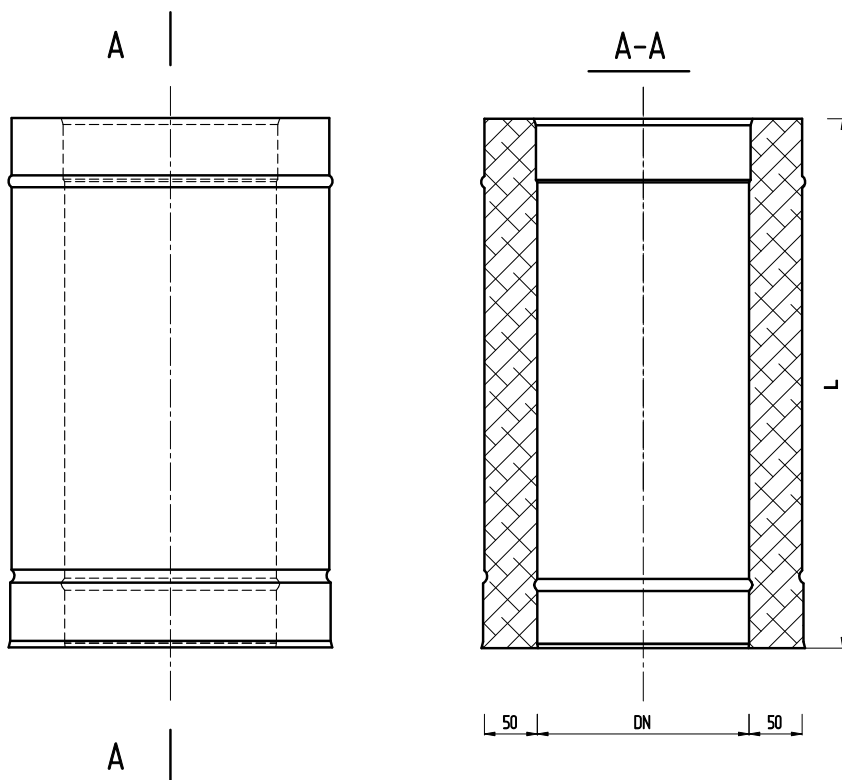
ODSKRAPLACZ



A |

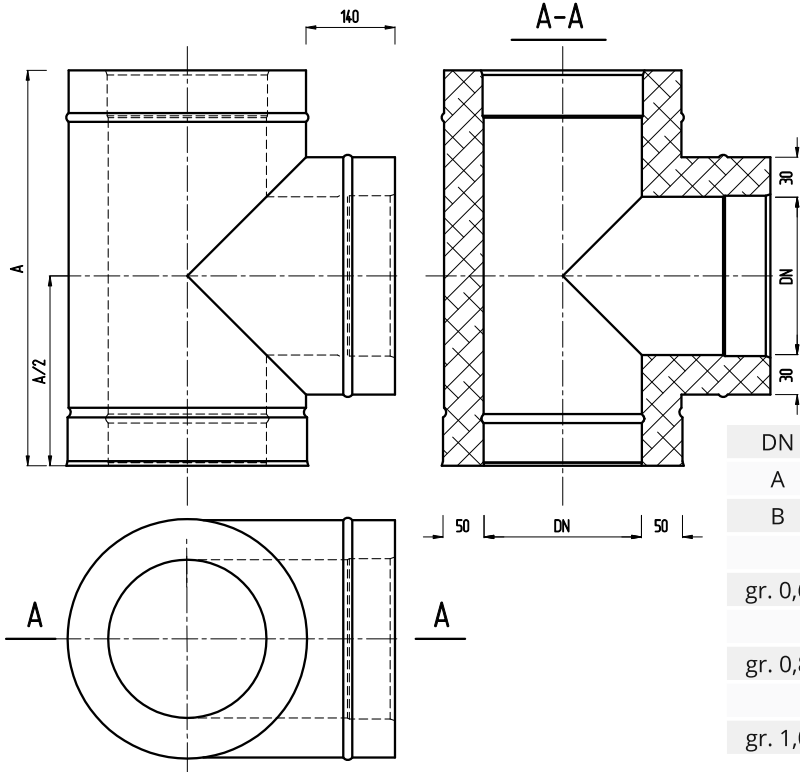
50 | DN | 50

DN	130	150	160	180	200	250	300	350	400	450	500
Waga (kg)	0,79	0,87	0,92	1,01	1,09	1,31	1,53	1,75	1,97	2,19	2,41



RURA L=1000
RURA L=500
RURA L=333
RURA L=250

DN	130	150	160	180	200	250	300	350	400	450	500
WAGA (kg) Grubość 0,6 mm											
L=1000	7,86	8,74	9,18	10,05	10,92	13,12	15,30	17,50	19,68	21,86	24,06
L=500	3,93	4,37	4,59	5,03	5,46	6,56	7,65	8,75	9,84	10,93	12,03
L=333	2,62	2,91	3,06	3,35	3,64	4,37	5,10	5,83	6,56	7,29	8,02
L=250	1,96	2,18	2,29	2,51	2,73	3,28	3,83	4,37	4,92	5,47	6,01
WAGA (kg) Grubość 0,8 mm											
L=1000	8,59	9,59	10,08	11,07	12,05	14,53	17,00	19,47	21,94	24,41	26,88
L=500	4,30	4,79	5,04	5,54	6,03	7,26	8,50	9,74	10,97	12,20	13,44
L=333	2,86	3,20	3,36	3,69	4,02	4,84	5,67	6,49	7,31	8,14	8,96
L=250	2,15	2,40	2,52	2,77	3,01	3,63	4,25	4,87	5,49	6,10	6,72
WAGA (kg) Grubość 1,0 mm											
L=1000	9,25	10,34	10,88	11,88	13,06	15,79	18,50	21,23	23,95	26,67	29,40
L=500	4,62	5,17	5,44	5,99	6,53	7,89	9,25	10,62	11,98	13,33	14,70
L=333	3,08	3,45	3,63	3,99	4,35	5,26	6,17	7,08	7,98	8,89	9,80
L=250	2,31	2,58	2,72	2,99	3,26	3,95	4,63	5,31	5,99	6,67	7,35



TRÓJNIK 90 STOPNI

DN	130	150	160	180	200
A	390	410	420	440	460
B	335	345	350	360	370

WAGA (kg) Grubość 0,6 mm

gr. 0,6	4,17	4,81	5,14	5,83	6,55
---------	------	------	------	------	------

WAGA (kg) Grubość 0,8 mm

gr. 0,8	4,56	5,27	5,65	6,42	7,23
---------	------	------	------	------	------

WAGA (kg) Grubość 1,0 mm

gr. 1,0	4,90	5,69	6,10	6,95	7,83
---------	------	------	------	------	------

DN	250	300	350	400	450	500
A	510	560	610	660	710	760
B	395	420	445	470	495	520

WAGA (kg) Grubość 0,6 mm

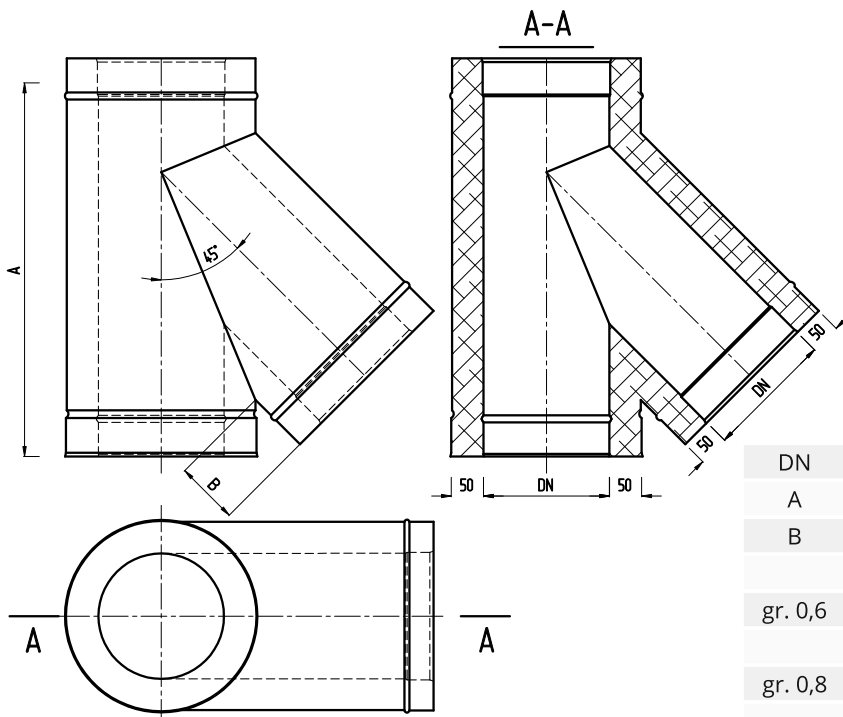
gr. 0,6	8,53	10,71	13,12	15,74	18,58	21,65
---------	------	-------	-------	-------	-------	-------

WAGA (kg) Grubość 0,8 mm

gr. 0,8	9,44	11,90	14,61	17,55	20,75	24,20
---------	------	-------	-------	-------	-------	-------

WAGA (kg) Grubość 1,0 mm

gr. 1,0	10,26	12,95	15,92	19,16	22,67	26,46
---------	-------	-------	-------	-------	-------	-------



TRÓJNIK 45 STOPNI

DN	130	150	160	180	200
A	485	510	530	555	580
B	100	100	100	100	100

WAGA (kg) Grubość 0,6 mm

gr. 0,6	5,87	6,78	7,25	8,22	9,24
---------	------	------	------	------	------

WAGA (kg) Grubość 0,8 mm

gr. 0,8	6,42	7,43	7,96	9,05	10,20
---------	------	------	------	------	-------

WAGA (kg) Grubość 1,0 mm

gr. 1,0	6,91	8,02	8,59	9,79	11,05
---------	------	------	------	------	-------

DN	250	300	350	400	450	500
A	655	725	795	865	935	1005
B	100	100	100	100	100	100

WAGA (kg) Grubość 0,6 mm

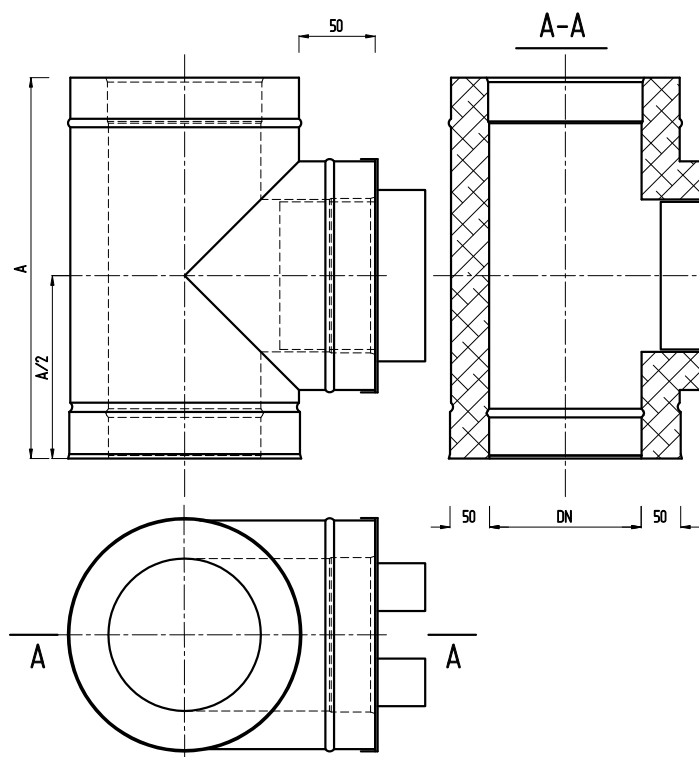
gr. 0,6	12,02	15,10	18,50	22,20	26,20	30,53
---------	-------	-------	-------	-------	-------	-------

WAGA (kg) Grubość 0,8 mm

gr. 0,8	13,32	16,78	20,59	24,75	29,25	34,12
---------	-------	-------	-------	-------	-------	-------

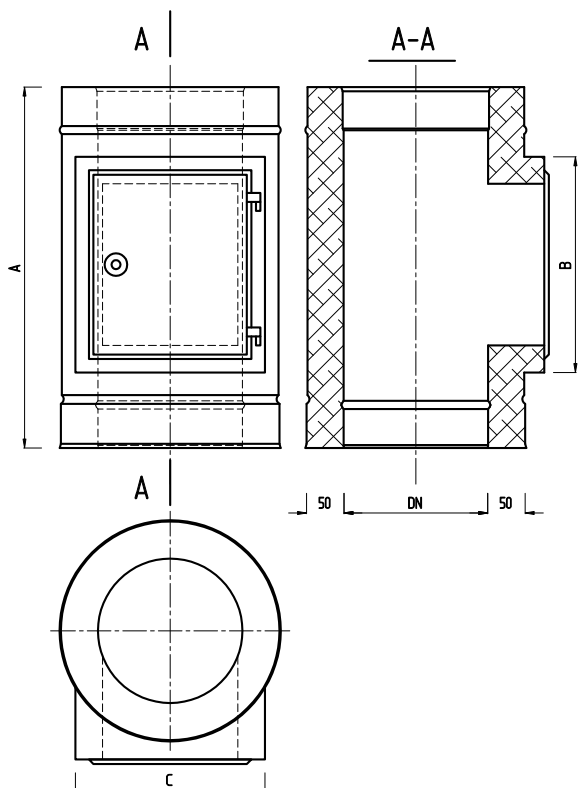
WAGA (kg) Grubość 1,0 mm

gr. 1,0	14,47	18,26	22,45	27,02	31,96	37,30
---------	-------	-------	-------	-------	-------	-------



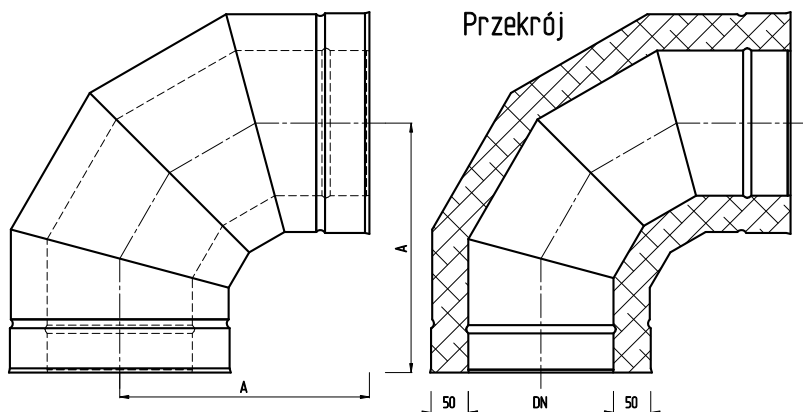
WYCZYSTKA OKRĄGLA

DN	130	150	160	180	200	
A	350		380			
B	130		160			
WAGA (kg) Grubość 0,6 mm						
gr. 0,6	3,51	4,24	4,81	5,18	5,18	
WAGA (kg) Grubość 0,8 mm						
gr. 0,8	3,81	4,60	4,82	5,24	5,66	
WAGA (kg) Grubość 1,0 mm						
gr. 1,0	4,07	4,93	5,16	5,63	6,10	
DN	250	300	350	400	450	500
A	440			500		
B	200			250		
WAGA (kg) Grubość 0,6 mm						
gr. 0,6	7,08	8,39	9,74	11,72	13,19	14,70
WAGA (kg) Grubość 0,8 mm						
gr. 0,8	7,77	9,22	10,71	12,96	14,59	16,26
WAGA (kg) Grubość 1,0 mm						
gr. 1,0	8,39	9,96	11,57	14,07	15,84	17,64



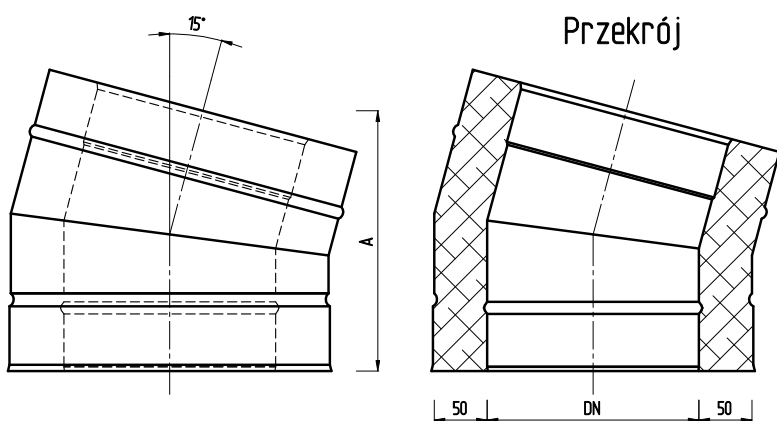
WYCZYSTKA Z DRZWICZKAMI

DN	130	150	160	180	200	
A			410			
B			190			
C			135			
WAGA (kg) Grubość 0,6 mm						
gr. 0,6	5,04	5,43	5,63	6,02	6,41	
WAGA (kg) Grubość 0,8 mm						
gr. 0,8	5,37	5,81	6,04	6,48	6,92	
WAGA (kg) Grubość 1,0 mm						
gr. 1,0	5,66	6,15	6,40	6,89	7,38	
DN	250	300	350	400	450	500
A	410			490		
B	190			270		
C	135			210		
WAGA (kg) Grubość 0,6 mm						
gr. 0,6	7,40	8,39	12,12	13,32	14,53	15,73
WAGA (kg) Grubość 0,8 mm						
gr. 0,8	8,04	9,15	13,21	14,57	15,92	17,29
WAGA (kg) Grubość 1,0 mm						
gr. 1,0	8,60	9,83	14,18	15,67	17,17	18,67



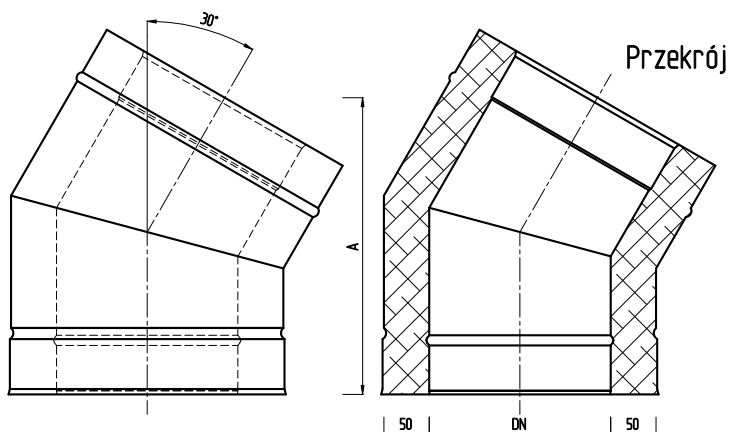
KOLANO 90 STOPNI

DN	130	150	160	180	200	250	300	350	400	450	500
A	235	245	250	260	270	295	320	345	370	395	420
WAGA (kg) Grubość 0,6 mm											
gr. 0,6	2,92	3,36	3,58	4,04	4,52	5,82	7,25	8,82	10,51	12,33	14,29
WAGA (kg) Grubość 0,8 mm											
gr. 0,8	3,20	3,68	3,93	4,45	4,99	6,45	8,06	9,81	11,72	13,77	15,97
WAGA (kg) Grubość 1,0 mm											
gr. 1,0	3,44	3,97	4,25	4,81	5,41	7,01	8,77	10,70	12,79	15,04	17,46



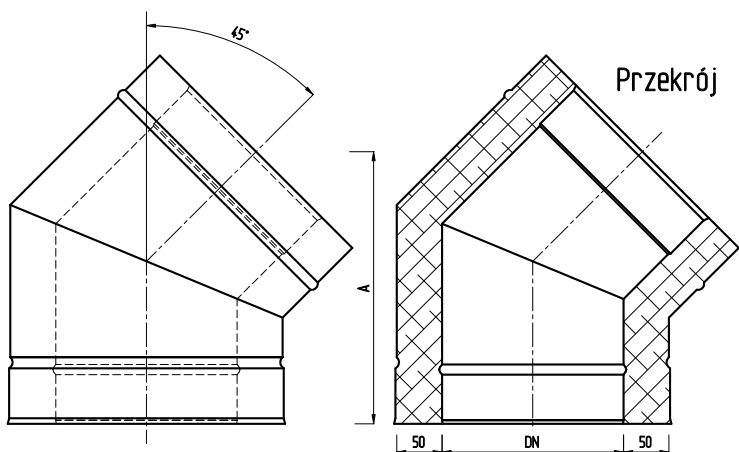
KOLANO 15 STOPNI

DN	130	150	160	180	200	250	300	350	400	450	500
A	187	190	191	194	197	203	210	217	224	230	237
WAGA (kg) Grubość 0,6 mm											
gr. 0,6	1,40	1,57	1,66	1,84	2,02	2,49	2,98	3,50	4,03	4,59	5,17
WAGA (kg) Grubość 0,8 mm											
gr. 0,8	1,53	1,73	1,82	2,03	2,23	2,76	3,31	3,89	4,50	5,13	5,78
WAGA (kg) Grubość 1,0 mm											
gr. 1,0	1,65	1,86	1,97	2,19	2,42	3,00	3,61	4,25	4,91	5,60	6,32



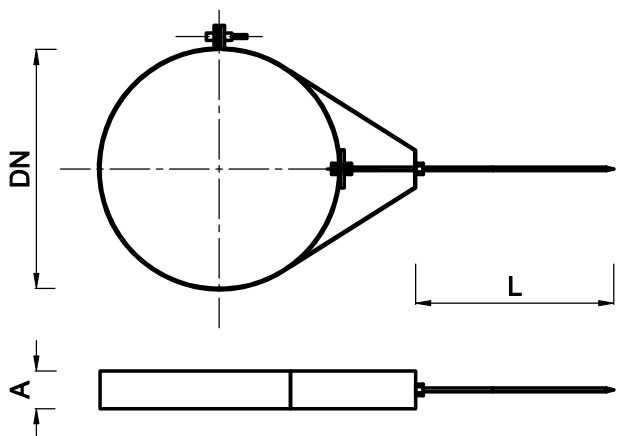
KOLANO 30 STOPNI

DN	130	150	160	180	200	250	300	350	400	450	500
A	207	212	214	219	224	237	249	262	274	287	299
WAGA (kg) Grubość 0,6 mm											
gr. 0,6	1,73	1,96	2,07	2,31	2,56	3,20	3,89	4,62	5,39	6,21	7,07
WAGA (kg) Grubość 0,8 mm											
gr. 0,8	1,89	2,15	2,28	2,55	2,82	3,55	4,32	5,14	6,01	6,93	7,90
WAGA (kg) Grubość 1,0 mm											
gr. 1,0	2,03	2,32	2,46	2,75	3,06	3,85	4,70	5,61	6,56	7,57	8,64



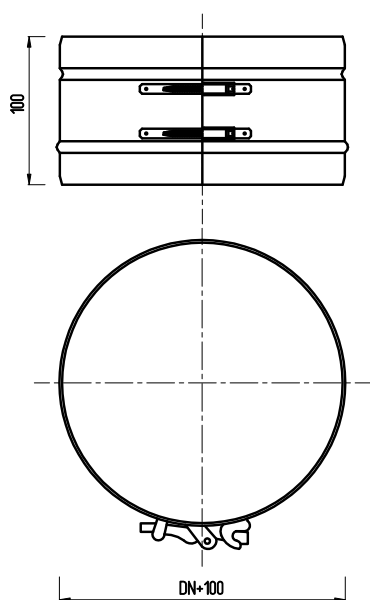
KOLANO 45 STOPNI

DN	130	150	160	180	200	250	300	350	400	450	500
A	218	225	228	235	242	260	277	295	312	330	347
WAGA (kg) Grubość 0,6 mm											
gr. 0,6	1,96	2,23	2,37	2,65	2,95	3,74	4,59	5,51	6,49	7,54	8,66
WAGA (kg) Grubość 0,8 mm											
gr. 0,8	2,14	2,44	2,60	2,92	3,25	4,14	5,10	6,13	7,24	8,42	9,68
WAGA (kg) Grubość 1,0 mm											
gr. 1,0	2,30	2,64	2,81	3,16	3,53	4,50	5,55	6,69	7,90	9,20	10,58



OBEJMA Z KÓŁKIEM

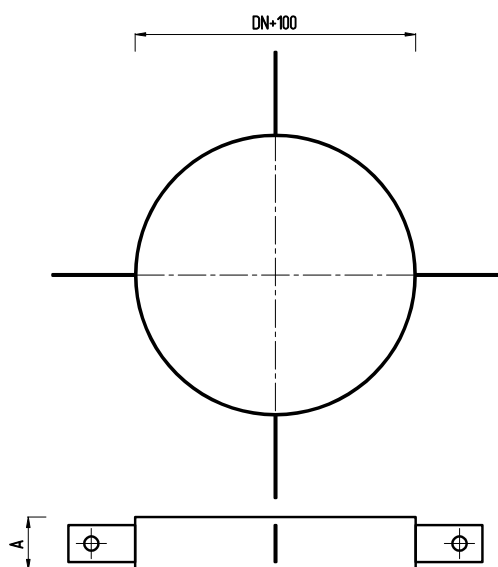
DN	230	250	260	280	300	350	400	450	500	550	600
A	40					50					
L	200										
WAGA (kg)	0,35	0,37	0,38	0,39	0,41	0,45	0,50	0,54	0,58	0,63	0,67



OBEJMA WZMACNIAJĄCA

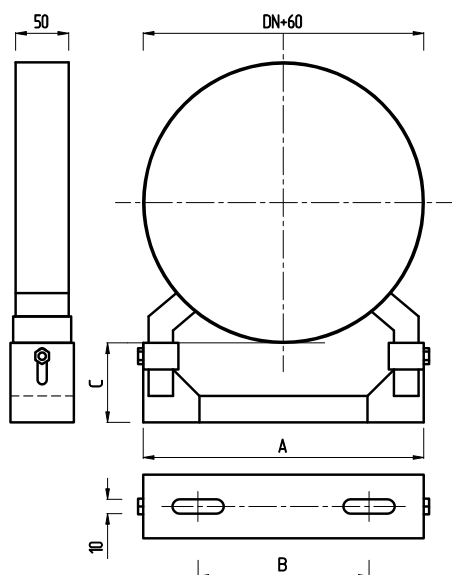
DN	130	150	160	180	200	250	300	350	400	450	500
Waga (kg)	0,34	0,37	0,39	0,41	0,44	0,52	0,59	0,66	0,73	0,80	0,88

OBEJMA DO ODCIĄDÓW



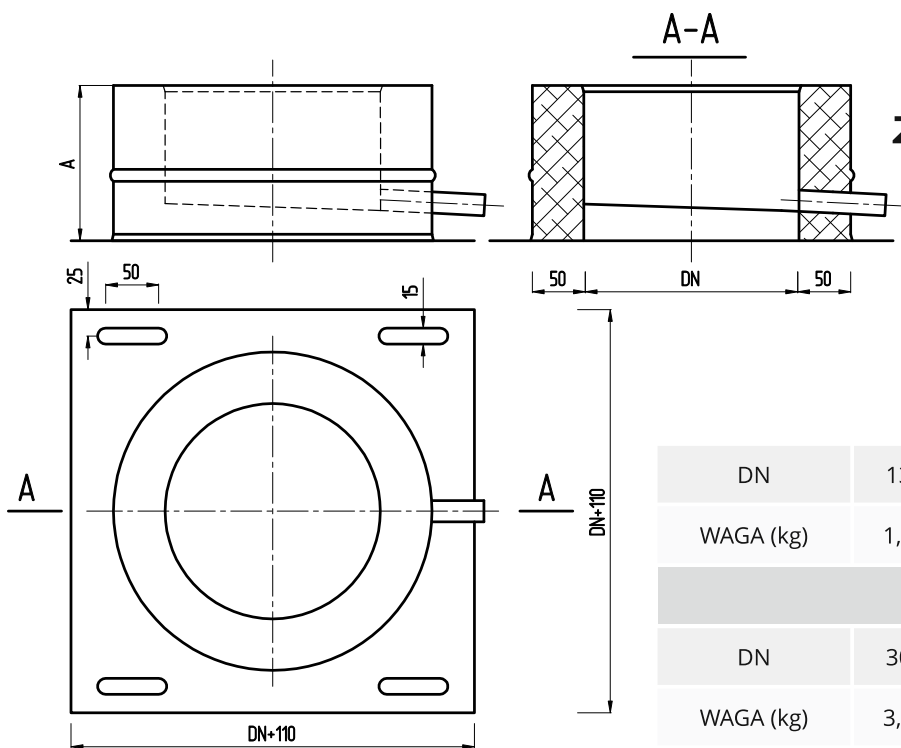
DN	130	150	160	180	200	250	300	350	400	450	500
A	50										
WAGA (kg)	0,43	0,47	0,49	0,53	0,57	0,66	0,75	0,85	0,94	1,04	1,13

OBEJMA KONSTRUKCYJNA REGULOWANA



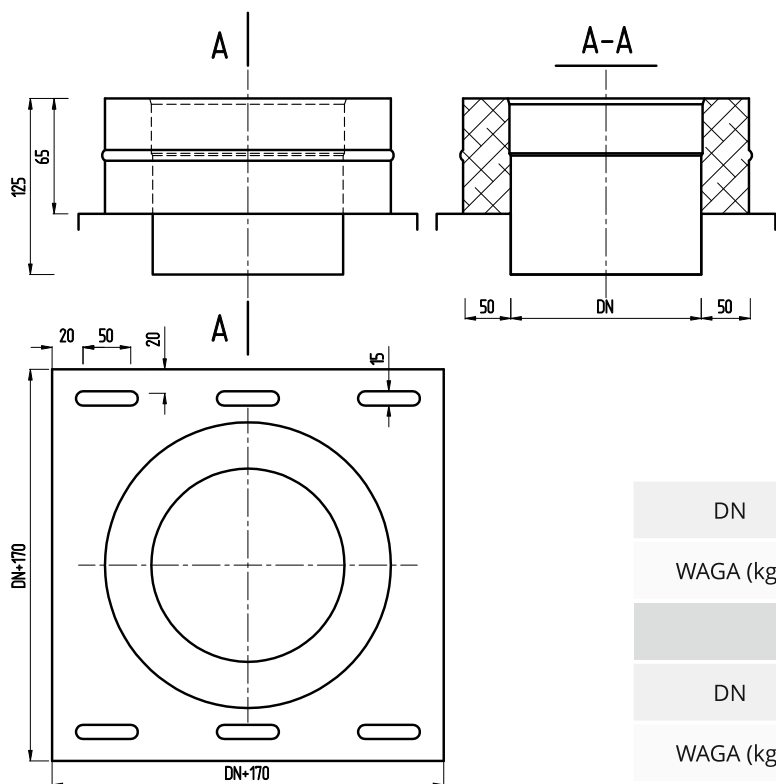
DN	130	150	160	180	200	250	300	350	400	450	500
A	250	270	280	300	320	70	420	470	520	570	620
B	155	165	169	177	185	205	225	245	265	285	305

PODSTAWA FUNDAMENTOWA Z ODSKRAPLACZEM

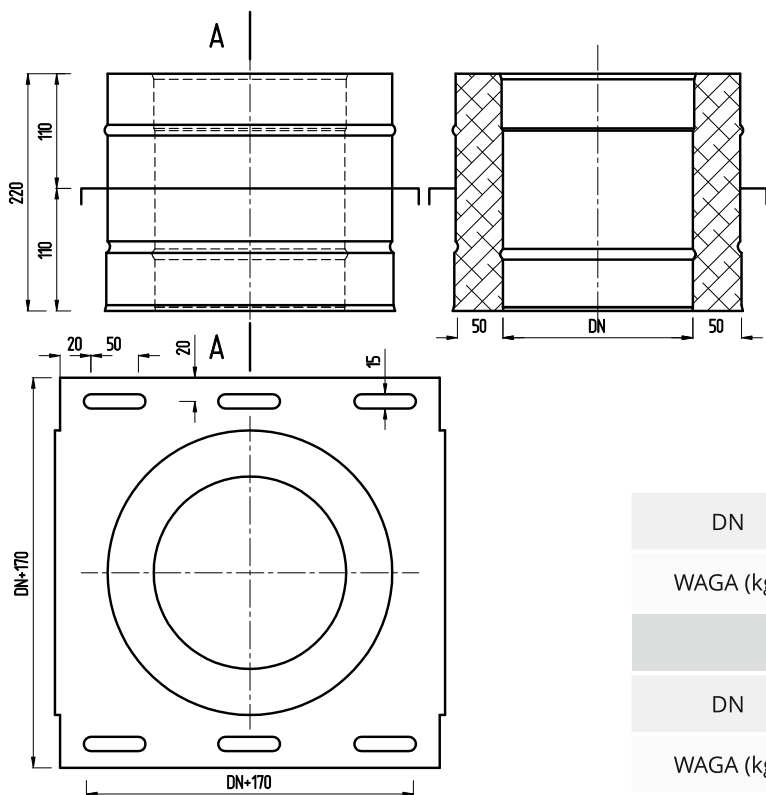


DN	130	150	160	180	200	250
WAGA (kg)	1,71	1,93	2,04	2,28	2,52	3,17
DN	300	350	400	450	500	
WAGA (kg)	3,88	4,65	5,49	6,38	7,33	

PODSTAWA KOMINOWA PRZELOTOWA

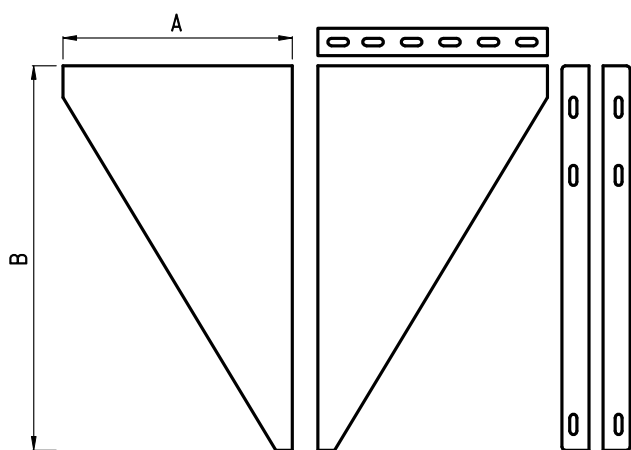


DN	130	150	160	180	200	250
WAGA (kg)	1,72	1,91	2,01	2,21	2,42	2,93
DN	300	350	400	450	500	
WAGA (kg)	3,46	4,00	4,55	5,12	5,70	



PODPORA OBCIĄŻENIOWA

DN	130	150	160	180	200	250
WAGA (kg)	2,77	3,08	3,24	3,56	3,88	4,69
DN	300	350	400	450	500	
WAGA (kg)	5,50	6,34	7,18	8,04	8,91	



WSPORNIK KOMINA

DN	130	150	160	180	200	250	300	350	400	450	500
A	350	350	350	400	400	450	500	550	600	650	700
B	450	450	450	500	500	550	600	650	700	750	800
WAGA (kg)											
-	2,29	2,29	2,29	2,85	2,85	3,47	4,15	4,89	5,68	6,54	7,46